



深圳创威时代光电有限公司
Shenzhen ChuangWei Seculens CO., Ltd.

产品规格书

Specification For Approval

产品名称: Product Name:	3.6mm 镜头 3.6mm Lens
产品型号: Product Model:	SECULENS Series 811

客户承认 Customer Approved	承认 Approved by	检印 Reviewed by	作成 Prepared by



深圳创威时代光电有限公司
Shenzhen ChuangWei Seculens CO., Ltd.

产品规格书目录

Table of Content

1. 适用范围----- P3
2. 产品主要规格----- P3~P5
 - 2.1 光学参数
 - 2.2 外形结构
 - 2.3 光学及外观检查标准
 - 2.4 适用环境要求
3. 信赖性规格----- P6
4. 包装规格----- P7



深圳创威时代光电有限公司

Shenzhen ChuangWei Seculens CO., Ltd.

1. 适用范围

- 1.1 本规格书适用于我司向客户提供的SECULENS 811产品
- 1.2 规格书相关内容的变更，由双方协议后约定

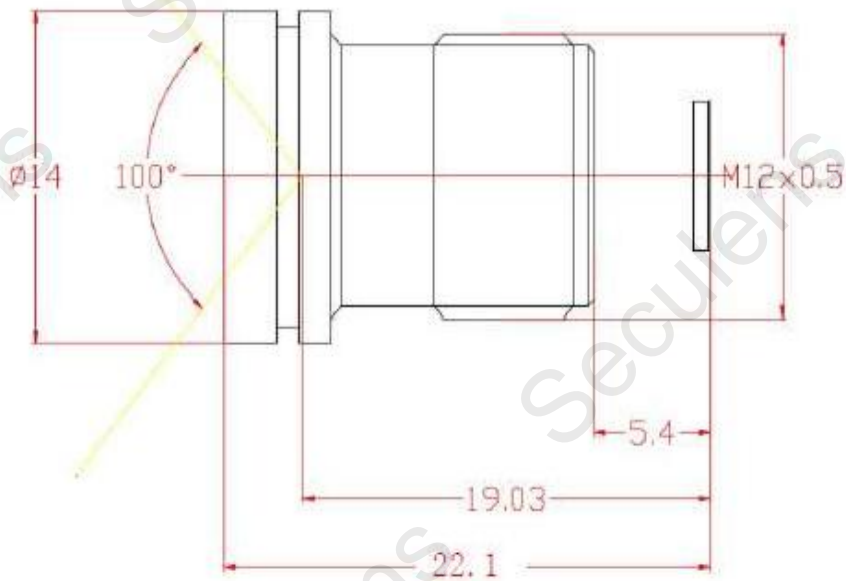
2. 产品主要规格

2.1 光学参数

Product No. (产品号)	SECULENS Series 811				
焦距(Focal length)	3.6mm			±5%	
相对孔径(Aperture (d/f))	2.3			±5%	
接口(Mount)	M12				
成像范围(Focus range)	0.2m-INF				
TV畸变(TV distortion)	<15				
主光角(Chief ray angle)	<15°				
相对照度(Relative Illumination)	>50%				
后焦(BFL)	5.4				
操作温度(Operating Temperature)	(-20°C~+70°C)				
储存温度(Storage environment)	(-30°C~+80°C)				
FOV (视场角)	Sensor	1/2.7	1/2.8	1/3	
	Diagonal (对角)	100	98	88	
	Horizontal (水平)	83	80	67	
	Vertical (垂直)	45	53	50	

深圳创威时代光电有限公司
Shenzhen ChuangWei Seculens CO., Ltd.

2.2 镜头外形结构



2.3 光学及外观检查标准

项目	品质基准	检测及仪器
逆投影 解像力	中心 ≥ 200 线对 (200lp/mm) 0.7F ≥ 100 线对 (100lp/mm)	检测仪器: 投影机 投影距离: 60cm
杂散光	图像无明显光晕、白光、光斑等现象	摄像机
镜座扭力	镜头与镜座配合扭力规格: 50~600gf. cm, 无大的晃动	扭力计



深圳创威时代光电有限公司
Shenzhen ChuangWei Seculens CO., Ltd.

项目	品质基准	检测及仪器
镜头外观	1. 外观面规格60-20 线状不良宽度 $\leq 0.06\text{mm}$ ，长度和 $\leq D/2$ 点状不良直径 $\leq 0.2\text{mm}$ ，个数 ≤ 3 个， 0.05mm 以下点不计 2. 内部规格60-40 线状不良宽度 $\leq 0.06\text{mm}$ ，长度和 $\leq D/2$ 点状不良直径 $\leq 0.4\text{mm}$ ，个数 ≤ 5 个， 0.05mm 以下点不计 3. 其他外观 镜筒表面颜色均匀，无明显缺陷； 镜片热熔包边不可有明显的的缝隙、毛边，缺口等	台灯，目视

2.4 适用环境

No.	环境描述	条件
1	工作环境	$-20^{\circ}\text{C} \sim 70^{\circ}\text{C}$ ； $10 \sim 90\% \text{RH}$
2	存放环境	$-30^{\circ}\text{C} \sim 80^{\circ}\text{C}$ ； $10 \sim 90\% \text{RH}$



深圳创威时代光电有限公司
Shenzhen ChuangWei Seculens CO., Ltd.

3. 信赖性规格

项目	试验条件
高温存储试验	高温70℃温度中放置24小时，之后存放于常温常湿环境中恢复4小时后，所有规格满足规定要求
低温存储试验	低温-20℃温度中放置24小时，之后存放于常温常湿环境中恢复4小时后，所有规格满足规定要求
跌落试验	包装后的镜头，在距木质地板1.0米处，按1角3棱6面自由落下5次后，所有规格满足规定要求
振动试验	镜头在振幅为1.5mm，频率为10-55 Hz的正弦波参数下，在三个相互垂直的轴线上依次振动5分钟后，镜头无松动并满足所有规格要求

