



SECULENS®

深圳市创威时代光电有限公司
Shenzhen ChuangWei Seculens CO., Ltd.

产品规格书

Specification For Approval

产品名称: Product Name:	4mm 镜头 4mm Lens
产品型号: Product Model:	CWZK starlight lens F1.2 4mm 1059

客户承认 Customer Approved	承认 Approved by	检印 Reviewed by	作成 Prepared by

地址: 深圳市福田区振中路太平洋安防市场6A09
Add: 6a09, Pacific Market, Huaqiang North, Futian District, Shenzhen, China

产品规格书目录
Table of Content

1. 适用范围----- P3
2. 产品主要规格----- P3~P5
 - 2.1 光学参数
 - 2.2 外形结构
 - 2.3 光学及外观检查标准
 - 2.4 适用环境要求
3. 信赖性规格----- P6
4. 包装规格----- P7

深圳创威时代光电有限公司

Shenzhen ChuangWei Seculens CO., Ltd.

1. 适用范围

1.1 本规格书适用于我司向客户提供的PL059镜头产品

1.2 规格书相关内容的变更，由双方协议后约定

2. 产品主要规格

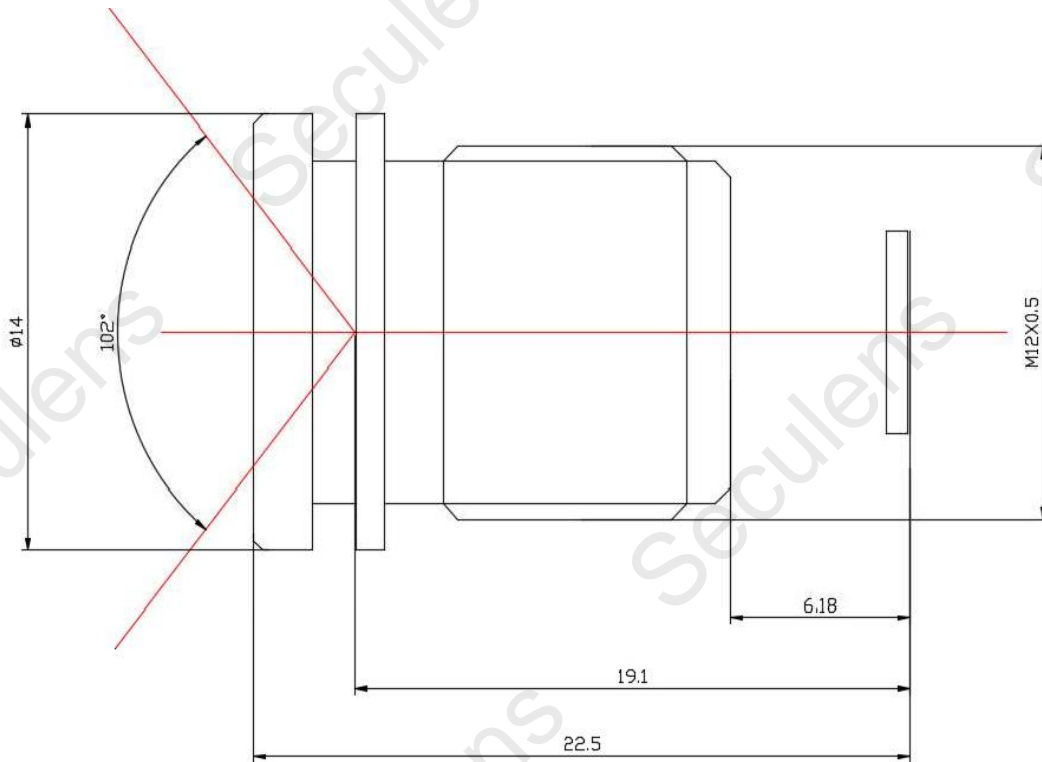
2.1 光学参数

Product No. (产品号)	Starlight lens F1.2 4mm 1059			
焦距(Focal length)	4MM			±5%
相对孔径(FNo)	1.2			
主光线角(CRA)	<10 °			
接口(Mount)	M12			
成像范围(Focus range)	0.2m-INF			
畸变(distortion)	<13%			
相对照度	42%			
后焦(BFL)	6.2			
操作温度(Operating Temperature)	(-20°C~+70°C)			
储存温度(Storage environment)	(-20°C~+80°C)			
FOV (视场角)	Sensor	1/2.7	1/3	
	Diagonal (对角)	102	90	
	Horizontal (水平)	86	71	
	Vertical (垂直)	46	52	

深圳创威时代光电有限公司

Shenzhen ChuangWei Seculens CO., Ltd.

2.2 镜头外形结构



2.3 光学及外观检查标准

项目	品质基准	检测及仪器
逆投影 解像力	中心 ≥ 200 线对 (200lp/mm) 0.7F ≥ 125 线对 (125lp/mm)	检测仪器: 投影机 投影距离: 60cm
杂散光	图像无明显光晕、白光、光斑等现象	摄像机
镜座扭力	镜头与镜座配合扭力规格: 50~500gf. cm, 无大的晃动	扭力计

深圳创威时代光电有限公司

Shenzhen ChuangWei Seculens CO., Ltd.

项目	品质基准	检测及仪器
镜头外观	1. 外观面规格60-20 线状不良宽度 $\leq 0.06\text{mm}$ ，长度和 $\leq D/2$ 点状不良直径 $\leq 0.2\text{mm}$ ，个数 ≤ 3 个， 0.05mm 以下点不计 2. 内部规格60-40 线状不良宽度 $\leq 0.06\text{mm}$ ，长度和 $\leq D/2$ 点状不良直径 $\leq 0.4\text{mm}$ ，个数 ≤ 5 个， 0.05mm 以下点不计 3. 其他外观 镜筒表面颜色均匀，无明显缺陷； 镜片热熔包边不可有明显的的缝隙、毛边，缺口等	台灯，目视

2.4 适用环境

No.	环境描述	条件
1	工作环境	$-20^{\circ}\text{C} \sim 70^{\circ}\text{C}$ ； $10 \sim 90\%RH$
2	存放环境	$-30^{\circ}\text{C} \sim 80^{\circ}\text{C}$ ； $10 \sim 90\%RH$

深圳创威时代光电有限公司

Shenzhen ChuangWei Seculens CO., Ltd.

3. 信赖性规格

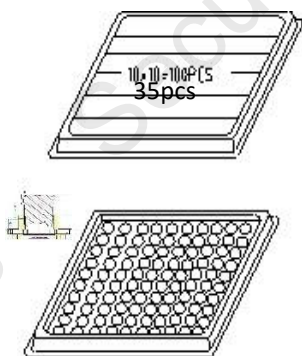
项目	试验条件
高温存储试验	高温70℃温度中放置24小时，之后存放于常温常湿环境中恢复4小时后，所有规格满足规定要求
低温存储试验	低温-20℃温度中放置24小时，之后存放于常温常湿环境中恢复4小时后，所有规格满足规定要求
跌落试验	包装后的镜头，在距木质地板1.0米处，按1角3棱6面自由落下5次后，所有规格满足规定要求
振动试验	镜头在振幅为1.5mm，频率为10-55 Hz的正弦波参数下，在三个相互垂直的轴线上依次振动5分钟后，镜头无松动并满足所有规格要求

深圳创威时代光电有限公司

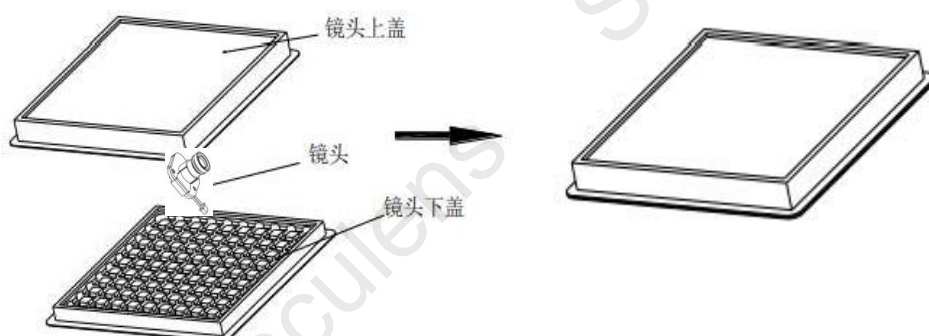
Shenzhen ChuangWei Seculens CO., Ltd.

4. 包装规格

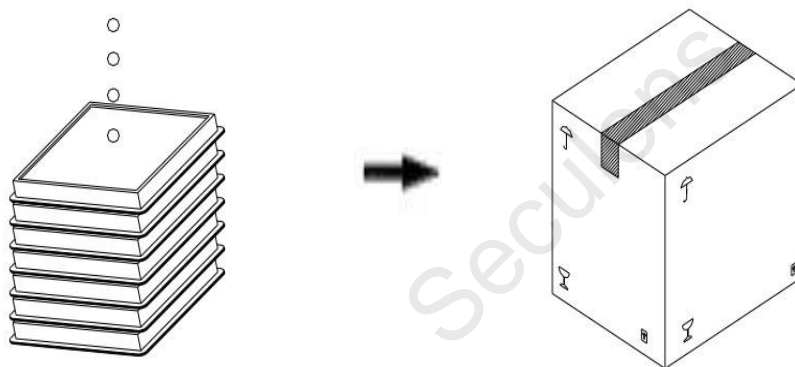
① 镜头盖上镜头盖后，放入泡壳



② 盖上泡壳上盖，泡壳上贴标识票



③ 装满镜头套装的泡壳重叠装入纸箱，箱子外面贴标识票



注：一箱包装中泡壳的包装数量，及纸箱的大小可依据客户订单灵活选用。