



深圳市创威时代光电有限公司

Shenzhen ChuangWei Seculens CO., Ltd.

## 产品规格书

Product Specification

产品名称: 5百万变焦镜头  
Product 5 Megapixel Zoom Lens

产品型号: CS-D02812IR (5MP)  
Model No

制作 Prepared by		审核 Reviewed by		审批 Approved by	
-------------------	--	-------------------	--	-------------------	--

CE RoHS



# 深圳市创威时代光电有限公司

Shenzhen ChuangWei Seculens CO., Ltd.

## 镜头参数 (Parameter of Lens)

型号 (Model) :

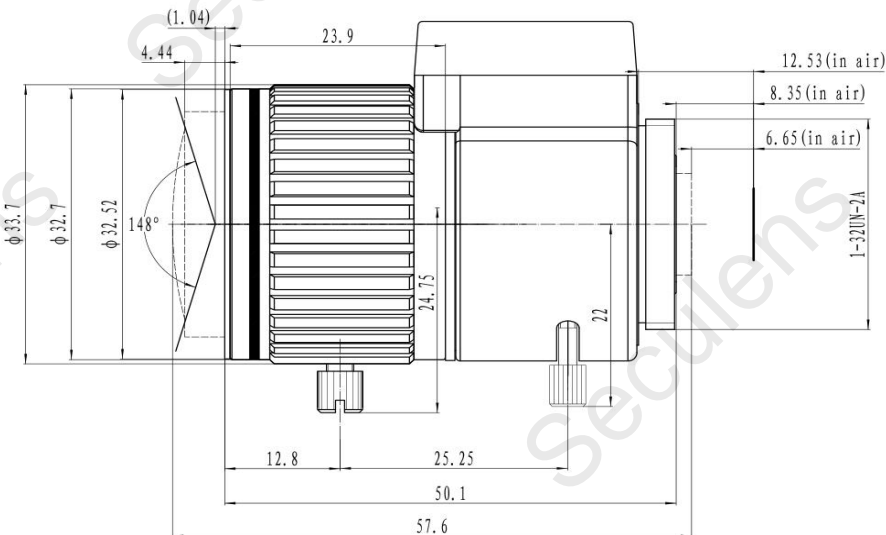
CS-D02812IR (5MP)



自动变焦镜头2.8mm-12mm 5MP 1/2.7"

分辨率 (Pixel)	5 MegaPixel						
像面尺寸 (Image format)	1/2.7"						
焦距 (Focal length)	2.8~12mm						
通光孔径 (Aperture)	F1.6						
接口 (Mount)	CS						
视场角 (Field Angle) D×H×V(°)	1/2.7"	1/3		OV4689			
		短焦	长焦	短焦	长焦	短焦	长焦
	D	137.8	37.2	120.1	33.9	119.1	35
	H	102.6	29.9	91.3	27.1	100.2	30
V	74.3	22.6	66.3	20.3	53.5	17	
畸变 (Optical Distortion)	-69.58%~-3.3%						
最近物距 (M. O. D.)	0.3mm						
外形尺寸 (Dimension)	Φ33.7×57.6mm						
重量 (Weight)	70.2±2g						
法兰后焦距 (Flange BFL)	12.53mm						
光学后焦距 (BFL)	7.05mm~14.8mm						
机械后焦距 (MBF)	6.65mm~8.35mm						
日夜共焦 (IR Correction)	Yes						
操作方法 (Operation)	光圈 (Iris)		自动光圈 (DC)				
	聚焦 (Focus)		手动聚焦 (Manual)				
	变焦 (Zoom)		手动变焦 (Manual)				
工作温度 (Operating temperature)	-30℃~+70℃						

## 尺寸 (Size)



尺寸公差 Size tolerance (mm) :	0-10±0.05	10-30±0.10	30-120±0.20
角度公差 Angle tolerance	±2°		



创威中科  
CWZK



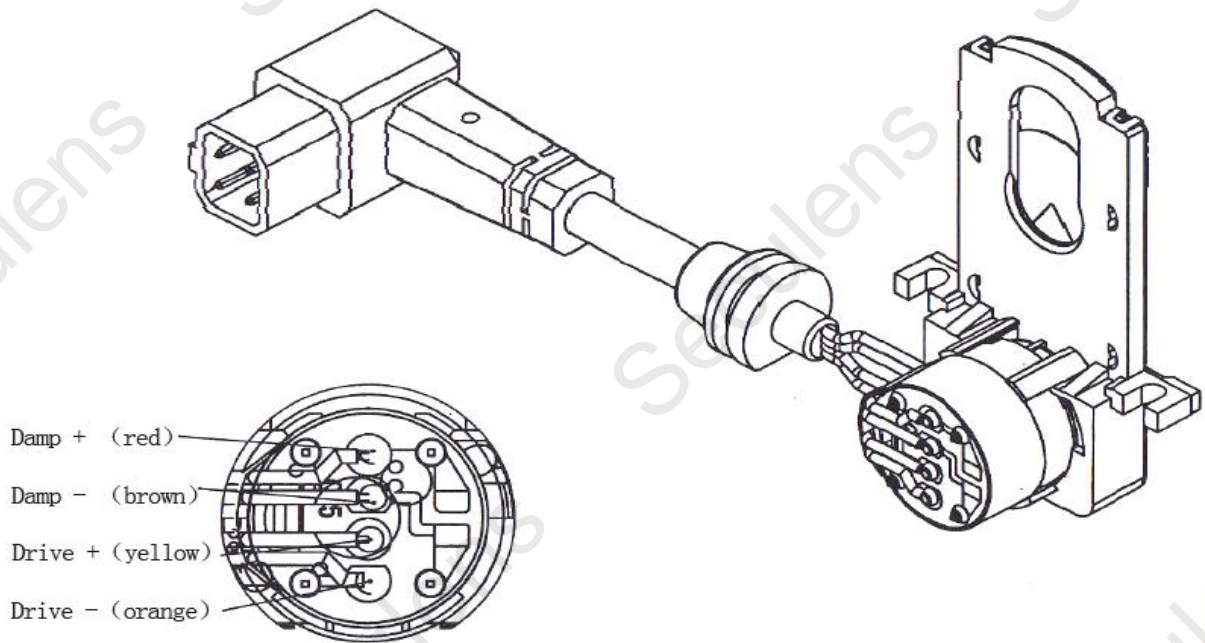
SECULENS

深圳市创威时代光电有限公司  
Shenzhen ChuangWei Seculens CO., Ltd.

自动光圈 (Auto Iris)

型号 (Model) :

CS-D02812IR (5MP)



<b>Max. Image Circle</b>		Φ7.2mm	<b>DC Resistance</b>	Excite	190 Ω ±10%, 20°C
<b>Iris Wire</b>	红 (red)	Damp+		Brake	560 Ω ±10%, 20°C
	棕 (brown)	Damp-	<b>Operating Voltage</b>	C→0	3.5V Max
	黄 (yellow)	Drive+		0→C	0.5V Min
	橙 (orange)	Drive-	<b>Operating Parameters</b>	Operating temperature	-10°C ~+60°C
<b>Dimension</b>	32×22×12mm			Relative Humidity	60%

检测标准 (Test Standard)

型号 (Model) :		CS-D02812IR (5MP)	
检测项目 Test Items		检测内容 Test Content	
1	分辨率 Resolution	检测范围	Φ6 (直径0.6米)
		中心 ≥	250 lp/mm
		边缘 ≥	200 lp/mm
		像面要求	检测范围内像质清晰无拖影、四周均匀;
环境 Environment		25 ± 2°C ≤ 1 lux 的暗房	
2	外观 Appearance	镜头外观 (镜筒内部)	60-20: 允许最大度伤痕宽度0.06mm, 长度允许镜片的1/4边缘位置; 目视不可见的细伤可忽略不计; 允许点子最大直径0.2mm, 镜片表面只能允许1个; 点子
		镜头外观 (镜筒外部)	镜筒无明显的色差、刮伤、破口、变形等不良; 不允许胶水溢入有效通光口径; 无掉字、字迹清晰、字体大小相同, 且间隔均匀等
		转动手感	手感来回旋转顺畅无跳动、卡滞及异常响声等
3	光驱 Auto Iris	光驱外观	光驱线橡皮圈无外露; 光驱接线头外观无破损、无变, 接口指针长度一致; 以下现象均不可有: 焊角虚焊、假焊, 连接口脱落, 结构件松动、变形等
		光驱作动	光驱开关速度缓慢而均匀, 不可过快、过慢或无作动;
		光驱感光性	利用摄像机确认光驱的感光性, 反应灵敏, 不出现延时;
环境 Environment		25 ± 2°C 700~1000 lux	



创威中科  
CWZK



SECULENS®

深圳市创威时代光电有限公司  
Shenzhen ChuangWei Seculens CO., Ltd.

环境可靠性测试 (Reliability and Environmental Testing)

型号 (Model) :

CS-D02812IR (5MP)

检测项目 Test Items

检测内容 Test Content

1

温度循环试验  
Temperature Cycling Test

镜头在试验温度 $(-20\pm 3)^{\circ}\text{C}$ 放置1.5小时,  $(60\pm 3)^{\circ}\text{C}$ 放置3小时的条件下, 放置2个循环。试验后, 将镜头放置于室温24小时后进行检验, 各指标均合格。

Lens is placed on two cycles in the test temperature  $(-20\pm 3)^{\circ}\text{C}$  for 1.5 hours and in  $(60\pm 3)^{\circ}\text{C}$  for 3 hours separately. Then, the indicators are qualified after placing the lens at room temperature for 24 hours.

2

高温高湿试验  
Damp heat test

镜头在试验温度 $(60\pm 3)^{\circ}\text{C}$ , 湿度85%RH的条件下, 放置48小时。试验后, 将镜头放置于室温24小时后进行检验, 各指标均合格。

Lens is placed in the test temperature  $(60\pm 3)^{\circ}\text{C}$ , humidity 85% RH for 48 hours. Then, the indicators are qualified after placing the lens at room temperature for 24 hours.

3

跌落试验  
Drop Test

镜头在1米高 $(\pm 0.1\text{米})$ 处, 自由跌落到混凝土地板上。试验后, 镜头各指标均合格。

Lens drops from the height of  $(1\pm 0.1\text{m})$  to the concrete ground. After the testing, the indicators are qualified.

4

振动试验  
Vibration Test

镜头正弦波振动30min, 在振幅为25mm, 频率为130-230r/min的条件下, 试验后, 镜头各指标均合格。

Lens vibrates in sinusoidal wave under 25 mm of amplitude and 130-230 r/min of frequency. After the testing, the indicators are qualified.

包装规格 (Packing Specification)

型号 (Model) :

CS-D02812IR (5MP)

- 1、镜头盖上盖子后，贴上内标；
- 2、把镜头装进气泡袋里；
- 3、再把镜头放进装有干燥剂和说明书的小纸盒内，贴上外标；
- 4、最后把泡盒装进大纸箱，装完后，用胶带密封纸箱，表面贴标示票。

