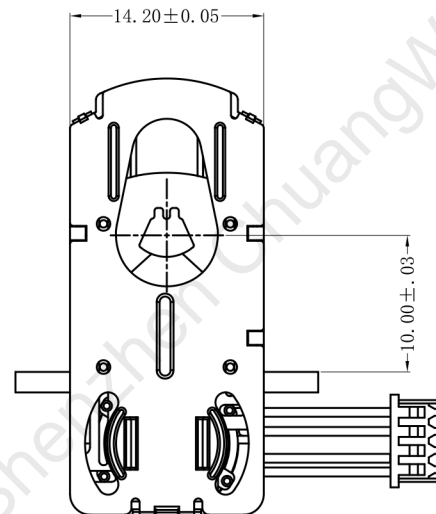
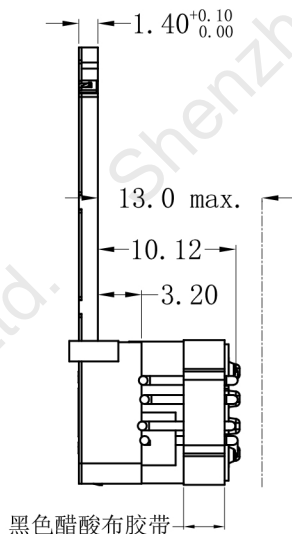
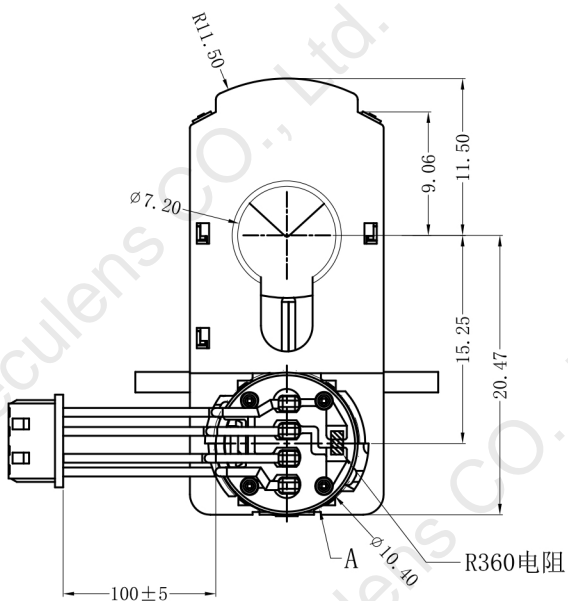
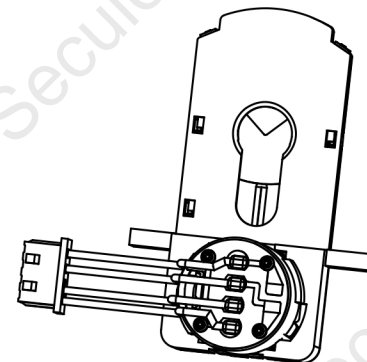
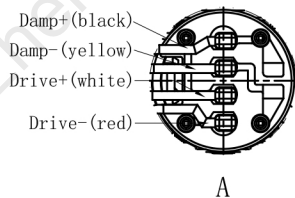
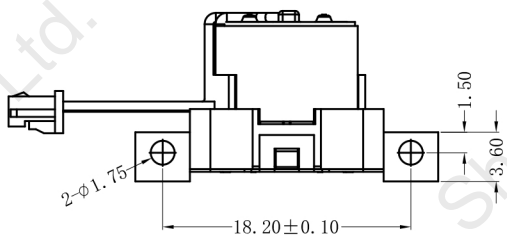


驱动端电阻: 190欧±10% (25℃)  
 制动端电阻: 850欧±10% (25℃)  
 开启电压CLOSE→ OPEN : 3.5V Max  
 关闭电压OPEN → CLOSE : 0.5V Min  
 涟波:0.7V Max



注:ND FILTER一枚, T=6.3%

未注尺寸公差

变更内容

基本尺寸	A级	B级	C级
0~6	±0.05	±0.07	±0.12
6~18	±0.07	±0.10	±0.18
18~50	±0.10	±0.15	±0.25
50~80	±0.15	±0.22	±0.34
80~120	±0.20	±0.27	±0.43



**深圳市创威时代光电有限公司**  
**Shenzhen Chuangwei Seculens Co.,Ltd**

品名 TITLE	AUTO IRIS自动光圈	版本 VERSION	1
机种 CATEGORY	XL-IRIS-007-009	比例 SCALE	1:1
客户 CLIENT		投影 PROJECT	⊕ □ MM

设计: DESIGNED:	冯亮 2015.09.23
检图: CHECKED:	
核准: APPROVED:	