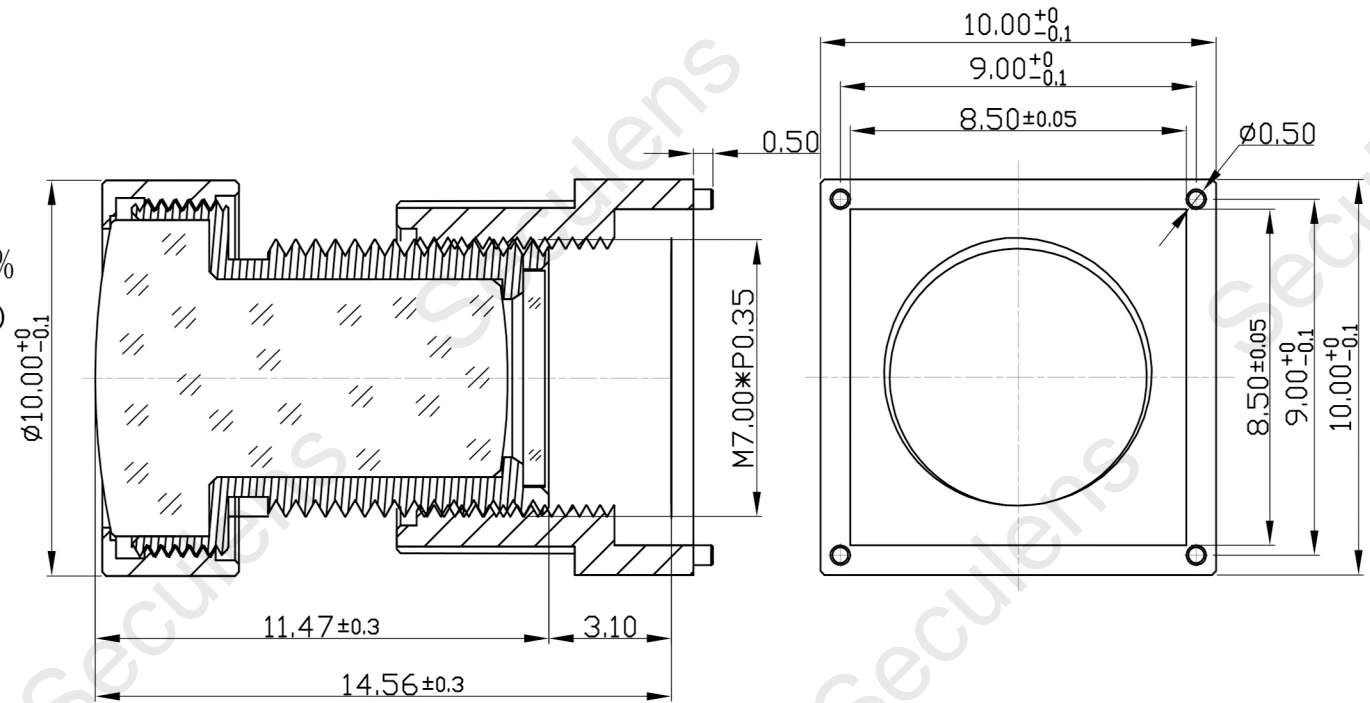


SPECIFICATION:

1. FOR 1/4" SENSOR
2. MAX IMAGE CIRCLE: $\phi 5.3\text{mm}$
3. EFL=2.63
4. BFL=4.13mm
BFL (M)=3.1mm
5. F/NO=2.5
6. FIELD OF VIEW (D)= 152°
7. TV DISTORTION : -29%
8. CHIEF RAY ANGLE $<20.7^\circ$
9. RELATIVE ILLUMINATION=50%
10. CONSTRUCTION:4G+IR (650)
11. THREAD:M7*P0.35



| | | | | | | | | | |
|-------------------|-------------|-----------------|------|------|----|-----|----|-------|------|
| | | | | | 图名 | 规格书 | 制图 | | |
| | | | | | 品名 | | 审图 | | |
| | | | | | 图号 | | 签核 | | |
| | | | | | 材质 | | 比例 | 3.5:1 | 日期 |
| | | | | | 单位 | mm | 备注 | | 版本 A |
| REV | DESCRIPTION | DSGN | APPD | DATE | | | | | |
| TOLERANCE | | 3RD ANGLE PROJN | | | | | | | |
| $\pm 0.1/\pm 30'$ | | | | | | | | | |