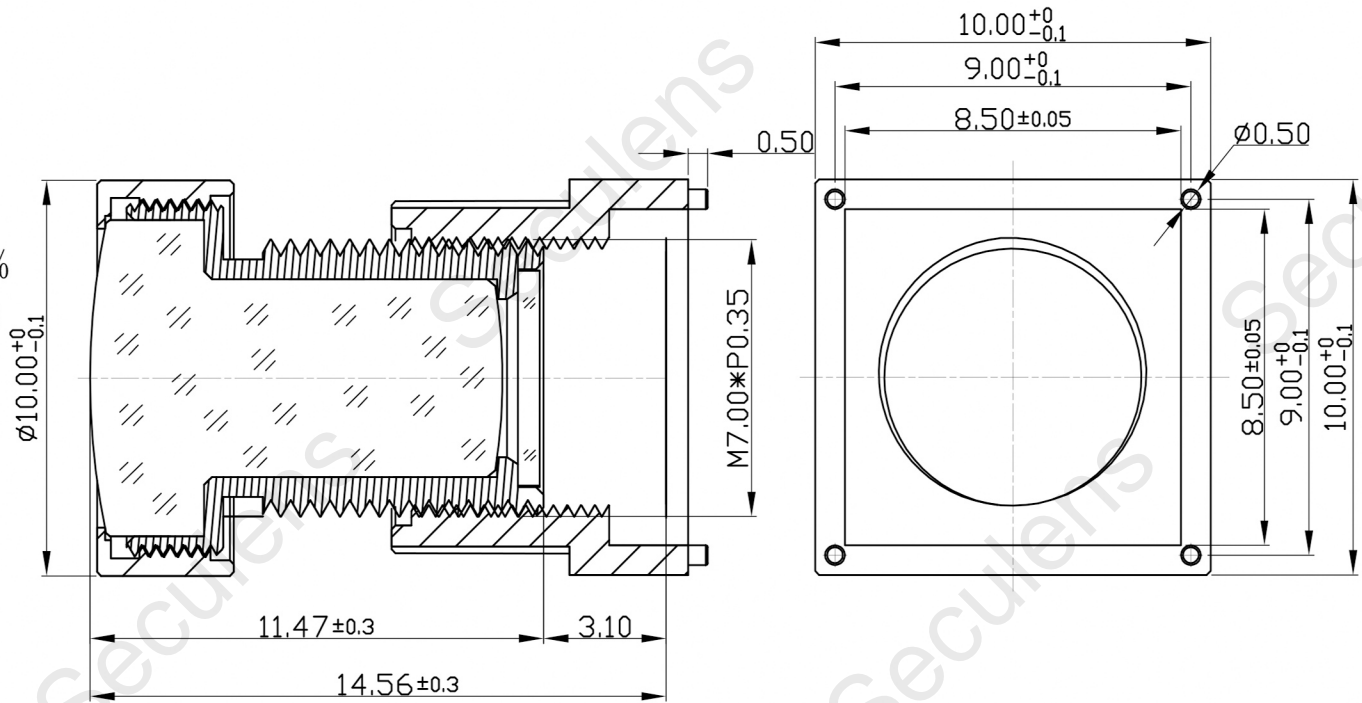


SPECIFICATION:

1. FOR 1/2.9" SENSOR
2. MAX IMAGE CIRCLE:  $\phi 5.3\text{mm}$
3. EFL=2.63
4. BFL=4.13mm  
BFL (M) =3.1mm
5. F/NO=2.5
6. FIELD OF VIEW (D)= $152^\circ$
7. TV DISTORTION : -29%
8. CHIEF RAY ANGLE $<20.7^\circ$
9. RELATIVE ILLUMINATION=50%
10. CONSTRUCTION:4G+IR (650)
11. THREAD:M7\*P0.35



					图名	规格书	制图		
					品名	TY-3316B	审图		
					图号	TY-3316B-75735-SPEC	签核		
					材质		比例	3.5:1	日期
					单位	mm	备注		版本 A
REV	DESCRIPTION	DSGN	APPD	DATE					
	TOLERANCE	3RD ANGLE PROJ							
	±0.1/±30'								



**深圳市创威时代光电有限公司**  
 Shenzhen ChuangWei Seculens CO., Ltd.