



SECULENS®

深圳市创威时代光电有限公司

## 产品规格书

## 产品型号:

CWZK-2488 -5mp

## 规格:

1. 高清(5MP)
2. 像面尺寸: 1/2.7"
3. 固定光圈:F2.0
4. 感红外/IR

## 参数:

相对孔径 (Aperture D/f')

F1:2.0

焦距 &lt;Focal-Length (mm)&gt;

1.8mm

接口 (Mount)

M12X0.5

视场角 (Dx H x V)

1/2.7" 190\*142\*102

镜头结构 (lens construction)

5组6片

外形尺寸 &lt;Dimension (mm)&gt;

Φ 17.5\*19

重量 &lt;Weight (g)&gt;

8.5

近摄距 &lt;M.O.D (m)&gt;

0.2mm

操作方法 (Operation)

变焦 (Zoom)

固定 (Fix)

聚焦 (Focus)

手动 (Manual)

光圈 (Iris)

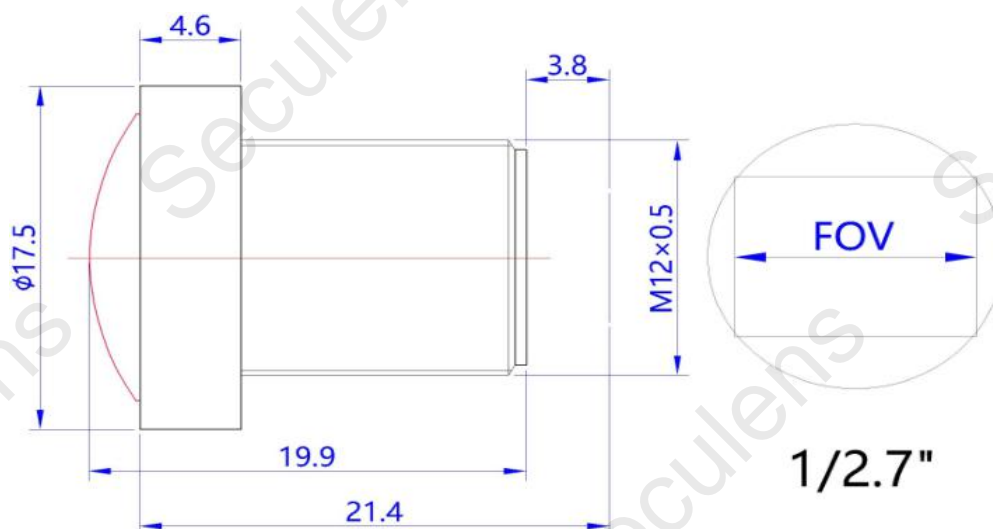
固定 (Fix)

操作温度 (Operating Temperature)

-20℃~+80℃

后焦距 &lt;Back Focal-Length (mm)&gt;

3.8mm

未注公差:  $\Phi \pm 0.1$ ,  $L \pm 0.15$ , 单位: mm



# 产品规格书

**产品型号:**

**CWZK-2488 -5mp**

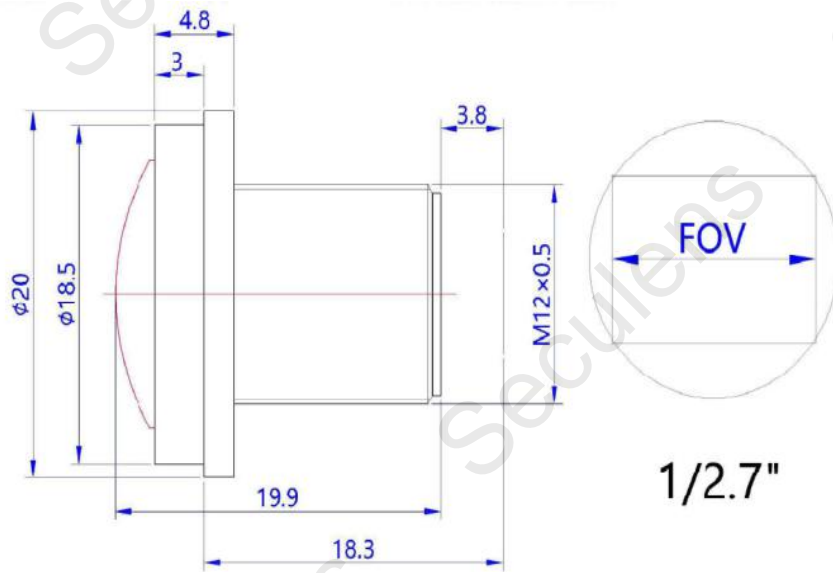
**规格:**

1. 高清(5MP)
2. 像面尺寸: 1/2.7"
3. 固定光圈:F2.0
4. 感红外/IR



**参数:**

相对孔径 (Aperture D/f')	F1:2.0	
焦距 <Focal-Length (mm)>	1.8mm	
接口 (Mount)	M12X0.5	
视场角 (Dx H x V)	1/2.7" 190*142*102	
镜头结构 (lens construction)	5组6片	
外形尺寸 <Dimension (mm)>	Φ 20*19	
重量 <Weight (g)>	8.5	
近摄距 <M.O.D (m)>	0.2mm	
操作方法 (Operation)	变焦 (Zoom)	固定 (Fix)
	聚焦 (Focus)	手动 (Manual)
	光圈 (Iris)	固定 (Fix)
操作温度 (Operating Temperature)	-20℃~+80℃	
后焦距 <Back Focal-Length (mm)>	3.8mm	



未注公差: Φ±0.1, L±0.15,单位: mm