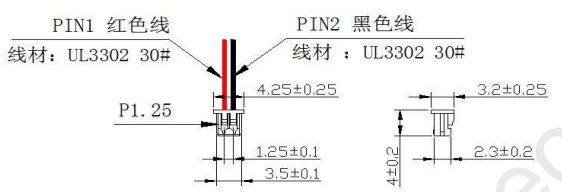
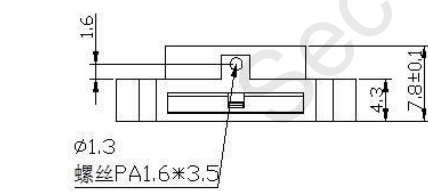
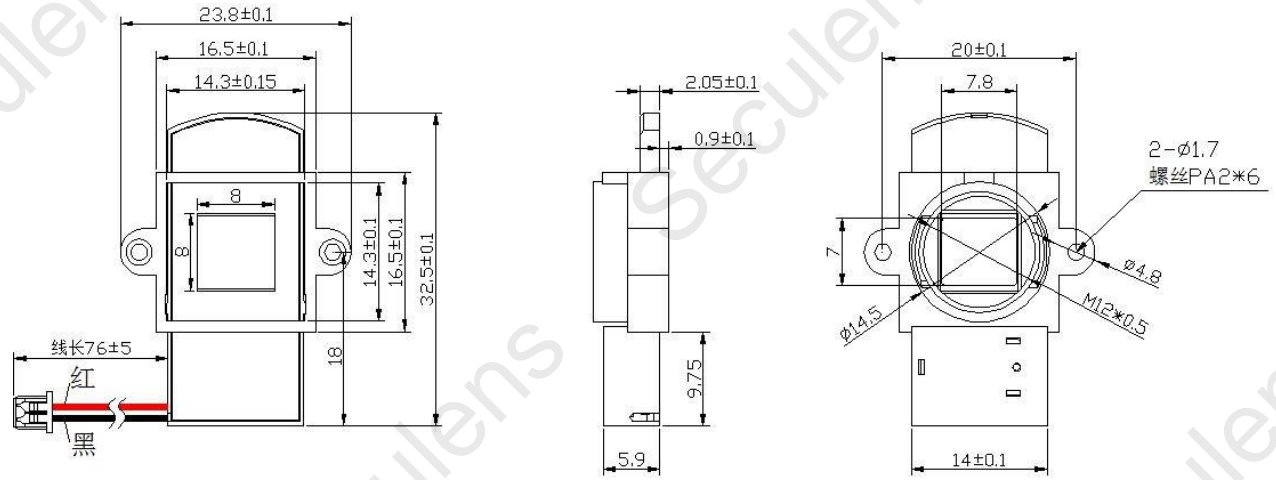


### 外形图 [Outside drawing]

### 规格参数

项目	规格参数	备注	
线圈阻抗	22Ω ±5	+25℃测试	
驱动旋转角度	95° ±2		
静态保持力	1.0g-1.2g		
电感	430 uH		
操作电压	3.5V-6V	-30℃~80℃	
操作时间	100ms ±10%	-30℃~80℃	
推荐驱动条件	3.5V 100ms	-30℃~80℃	
极性	红线 (+) 黑线 (-) 为红外截止滤光片	白天工作状态	
	红线 (-) 黑线 (+) 为白玻璃片	夜晚工作状态	
导线规格	线径 0.6 内径 7*0.12TC 绝缘等级 A 级		
滤光片基材	D263T Alkali Free Borosilicate Glass D263T		
薄膜沉积	低折射率料	SiO2	
	高折射率材料	Ti3O5	
红外截止滤光片	尺寸	9.0mm*7.5mm*0.21mm	
	镀膜颜色	S1面: 红色偏紫 S2面:	
	镀膜层数	S1面: 多层 S2面:	
	镀膜规格 S1面	350nm-380nm Tave < 3% 420nm ±10nm T=50%, 斜率 20%-80% < 20nm 440nm-600nm T > 85%, Tave > 92% 645nm ±10nm T=50%, 斜率 80%-20% < 20nm 700nm-950nm Tave < 1%, T < 1% 950nm-1100nm 不作要求	0° 20° 同时保证
	镀膜规格 S2面		
白片滤光片	尺寸	9.0mm*7.5mm*0.21mm	
	镀膜颜色	S1面: 白色 S2面:	
	镀膜层数	S1面: 多层 S2面:	
镀膜规格 S1面	420nm-950nm T > 85%, Tave > 92%		
镀膜规格 S2面			
操作环境	温度-30℃~80℃, 湿度 0~90%		
存放环境	温度-30℃~80℃, 湿度 0~90%		



连接器型号: 2Pin\*1.25mm  
 插拔力: 0.5kg  
 颜色: 白色

### 技术要求

环境品保: 产品符合 'ROHS' 环境管理规定

REV.	DATE	DESCRIPTION	REVISED	DRAWN (制图)	NAME	DATE	MATERIAL 材质:	FINI.TREAT 表面处理			
③											
②											
①	18.07.07	图纸变更						HEAT TREAT 热处理			
④	18.05.24	新规作成									
TOLERANCE UNLESS OTHERWISE SPECIFIED				DESIGN (设计)				PART NAME			
0-3	±0.05	50-100	±0.15	PROJECTION: 	CHECKED (检印)			PART NO			
3-6	±0.06	100-200	±0.20		APPR (承认)			REV			
6-10	±0.08	200-300	±0.30					0			
10-50	±0.10	ANGLE	±30					SHEET 1 of 1			
								SCALE	4.1	PAGE	



创威中科<sup>®</sup>  
CWZK



SECULENS<sup>®</sup>

产品型号:	IR0717
客户型号:	
客户物料编码:	

# 产品规格书

## Product Specification

客户【Customer】:

产品名称【Product Name】: 光学双滤光片切换器 (IR-

CUT) 产品型号【Product No】 IR0717

## 目 录

1.适用范围	Scope of application.....
2.工用原理	Working principle.....
3.环境评价	Environmental evaluation.....
4.功能	Function.....
5.性能参数	Performance parameters.....
5.1本体塑胶材质及热膨胀系数	Plastic body and thermal expansivity.....
5.2主要参数	The main parameters.....
5.3镜片控制标准	Lens control standards.....
5.4抗干扰性	Anti-interference performance.....
6.光谱图	Spectrogram.....
6.1红外截止滤光片	IR Filter.....
6.2白玻璃片	Dummy glass.....
7.产品命名规则	Rules of product naming convention.....
8.包装规格	Package specification.....
9.可靠性试验	Reliability test.....
9.1高温放置实验	High temperature storage test.....
9.2低温放置实验	Low temperature storage test.....
9.3高温环境驱动实验	High temperature environment driving test.....
9.4低温环境驱动实验	Low temperature environment driving test.....
9.5常温环境驱动实验	Normal temperature environment driving test.....
9.6高温高湿实验	High temperature and high humidity test.....
9.7冷热冲击实验	Hot and cold impact test.....
9.8跌落实验	Drop test.....
9.9振动实验	Vibration test.....
9.10绝缘耐压	Withstand voltage of insulation.....

变更履历表

序号	日期	变更内容	承认	担当
1	2018.07.07	图纸变更	郭庆锋	张仁洋
2	2018.07.07	常温作动次数由 100000 次，变更为 50000 次	郭庆锋	张仁洋
3				
4				
5				
6				
7				
8				
9				
10				
11				
12				
13				
14				
15				

## 1. 适用范围 [Scope of application]

此规格书仅适应于双滤光片切换器的特性和要求, 该双滤光片切换器 (型号: CWZK5-21-21-41) 专门用于红外滤光片的自动切换。

## 2. 工作原理 [Working principle]

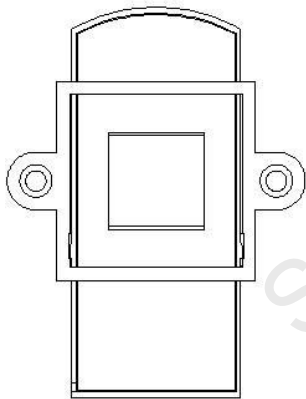
通过改变线圈中电流的方向来实现滤光片的自动切换。

## 3. 环境评价 [Environment evaluation]

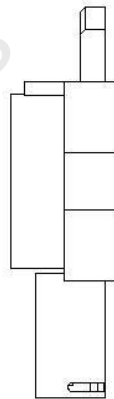
对于验证检查工作的环境无特别规定时, 则为常温 (25℃ 60%±20%RH), 气压为 1013mbar, 电源为 3.5V-6V

## 4. 功能 [Function]

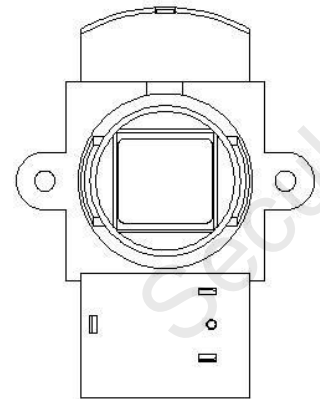
产品采用我司驱动治具, 通正反向电压, 通电时间为: 通电 100ms-300ms, 断电 30s-60s 不通电时滤光片保持不动. 产品左右摆动时, 滤光片不会转动, 产品检测时, 操作确认检下以下三个位置:



背面



垂直向下



正面

## 5. 性能参数 [Performance parameters]

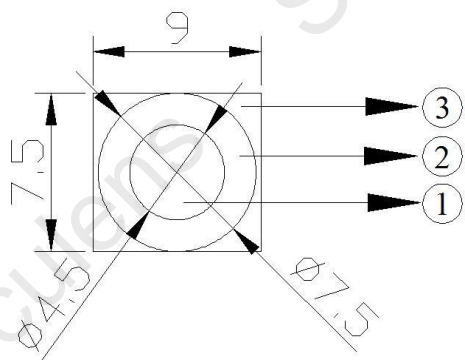
### 5.1 本体塑胶材质及热膨胀系数 [Plastic body and thermal expansivity]

ICR 本体塑胶材质为: PC 塑胶原料; 热膨胀系数为: 0.002-0.005

### 5.2 主要参数 [The main parameters]

NO.	项目 Item	条件 Condition	单位 Unit	标准 Standard
1	驱动类型 Drive Type	励磁式 Excitation type		Magnet moving
2	产品外形尺寸 Product size	装配外形 Assembly exterior	mm	32.5*23.8*7.8
3	IR Filter 滤光片尺寸 IR filter glass size	镀 IR 膜	mm	9.0*7.5*0.21
4	白玻璃尺寸 Dummy glass size	镀 AR 膜	mm	9.0*7.5*0.21
5	线圈阻抗 Coil impedance	25℃	Ω	22±5
6	驱动角度 Drive Angle	驱动旋转角度	°	95±2
7	静态保持力 Static Retention		g	1.0 ~ 1.2
8	线径 Coil Diameter	Class 155 级	mm	0.08
9	操作电压 Operating voltage	-30℃~80℃	V	3.5 ~ 6
10	操作环境 Operating environment	-30℃~80℃		温度-30℃~80℃ 湿度 0~90% -30℃~80℃ 0~90% Relative humidity
11	存放环境 Storage environment	-30℃~80℃		温度-30℃~80℃ 湿度 0~90% -30℃~80℃ 0~90% Relative humidity

### 5.3 镜片控制标准 [Lens control standard]



镜片允许污点最大范围

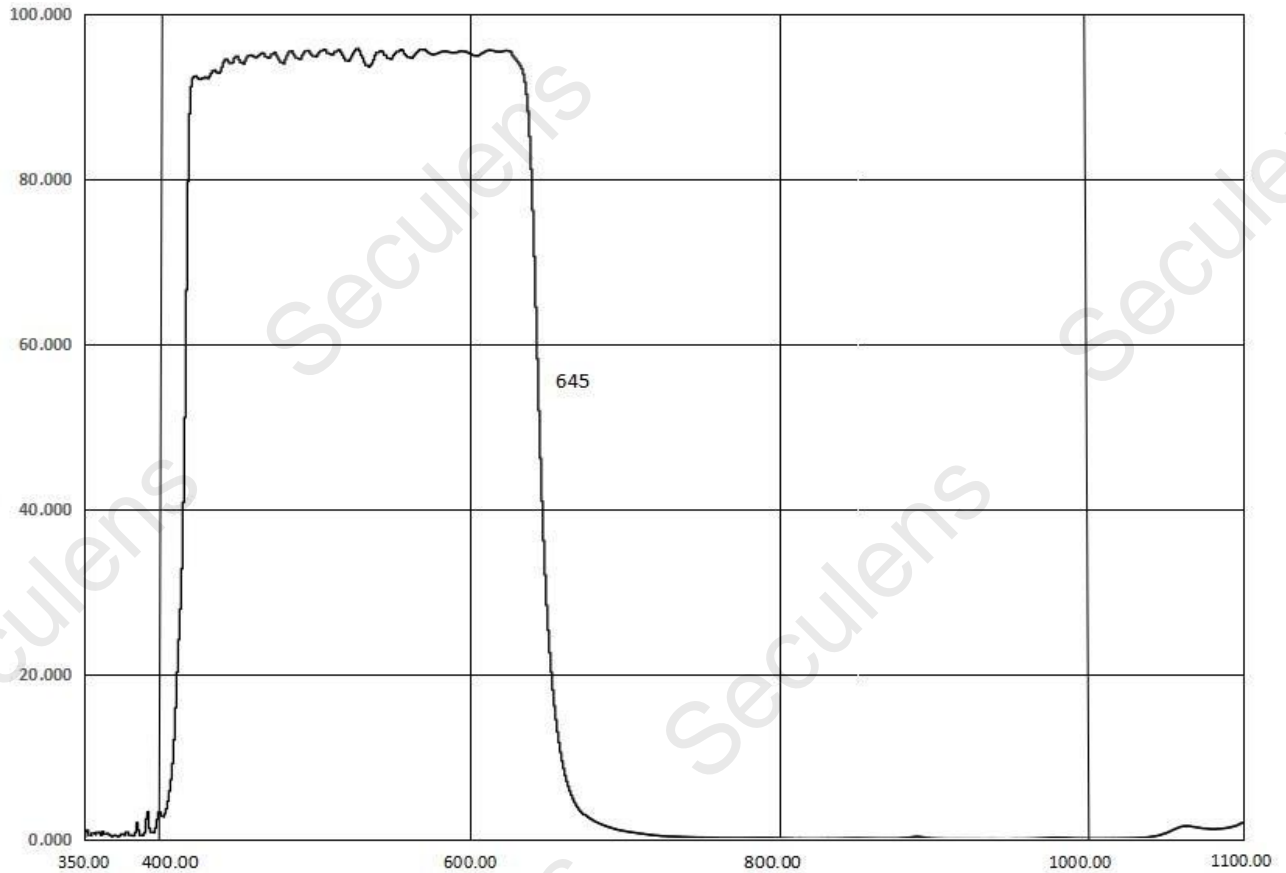
1. 图中①区允许存在 0.05~0.1mm, 污点 ≤ 6 个;
2. 图中②区允许存在 0.05~0.1mm, 污点 ≤ 8 个;
3. 图中③区允许 ≤ 0.1mm, 污点不计;
4. 图中①和②区划伤长度 1mm, 宽度 0.1mm ≤ 3 个;

### 5.4 抗干扰性 [Anti-interference filtration]

ICR 切换时, 铁块靠近 ICR 2mm 左右, 切换功能正常切换.

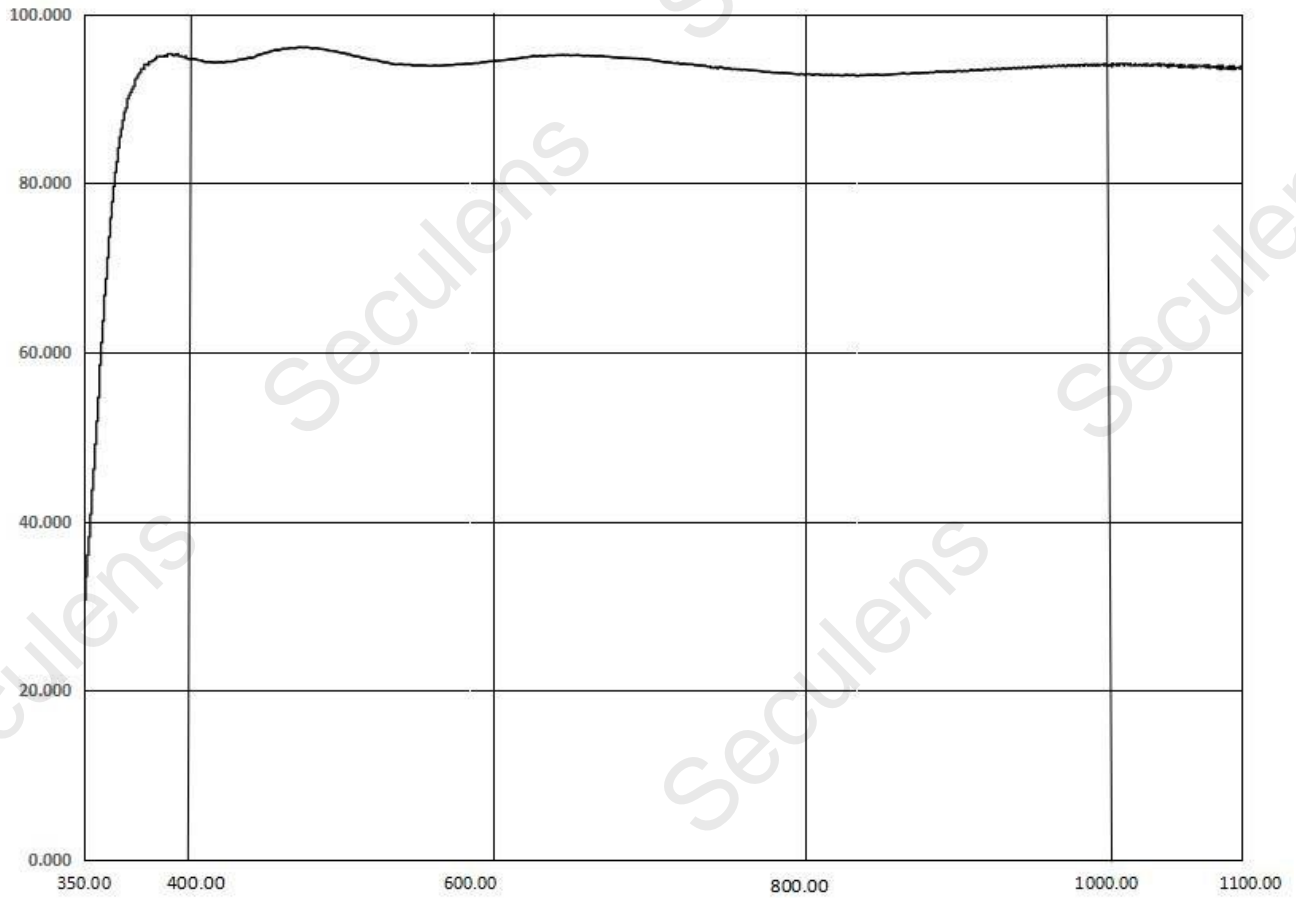
6. 光谱图 [Spectra gram]

6.1 红外截止滤光片 [IR Filter]



波长 (nm)	透过率 (T%)	波长 (nm)	透过率 (T%)	波长 (nm)	透过率 (T%)	波长 (nm)	透过率 (T%)
350	0.549	570	95.728	790	0.134	1010	0.049
360	0.684	580	95.374	800	0.098	1020	0.073
370	0.439	590	95.361	810	0.037	1030	0.11
380	0.452	600	95.166	820	0.037	1040	0.256
390	0.781	610	95.544	830	0.061	1050	0.732
400	3.149	620	95.471	840	0.061	1060	1.514
410	15.906	630	94.568	850	0.098	1070	1.367
420	91.235	640	81.201	860	0.049	1080	1.196
430	92.236	650	28.333	870	0.049	1090	1.379
440	93.604	660	9.448	880	0.11	1100	2.063
450	94.812	670	3.821	890	0.256		
460	94.824	680	2.148	900	0.049		
470	94.763	690	1.392	910	0.012		
480	94.116	700	0.928	920	0.012		
490	94.568	710	0.635	930	0.024		
500	94.849	720	0.415	940	0.012		
510	95.105	730	0.293	950	0.024		
520	94.373	740	0.22	960	0.024		
530	95.056	750	0.183	970	0.085		
540	95.349	760	0.134	980	0.171		
550	94.775	770	0.11	990	0.085		
560	94.8	780	0.134	1000	0.049		

6.2 白玻璃片 [Dummy glass]



波长 (nm)	透过率 (T%)	波长 (nm)	透过率 (T%)	波长 (nm)	透过率 (T%)	波长 (nm)	透过率 (T%)
350	30.09	570	93.958	790	93.201	1010	94.055
360	54.651	580	93.909	800	93.079	1020	94.153
370	79.639	590	94.08	810	92.944	1030	94.043
380	90.442	600	94.153	820	92.92	1040	93.909
390	94.08	610	94.373	830	92.834	1050	93.945
400	94.995	620	94.556	840	92.749	1060	93.726
410	95.264	630	94.788	850	92.712	1070	93.97
420	94.702	640	95.032	860	92.834	1080	93.64
430	94.373	650	95.117	870	92.847	1090	93.738
440	94.299	660	95.215	880	93.042	1100	93.896
450	94.666	670	95.166	890	93.018		
460	94.958	680	95.093	900	93.127		
470	95.593	690	94.971	910	93.262		
480	95.911	700	94.812	920	93.347		
490	96.094	710	94.739	930	93.384		
500	96.033	720	94.531	940	93.506		
510	95.679	730	94.287	950	93.567		
520	95.264	740	94.092	960	93.64		
530	94.836	750	93.933	970	93.823		
540	94.543	760	93.591	980	93.86		
550	94.104	770	93.494	990	93.97		
560	94.08	780	93.408	1000	93.921		



7. 产品命名规则 [Rules of product naming convention]

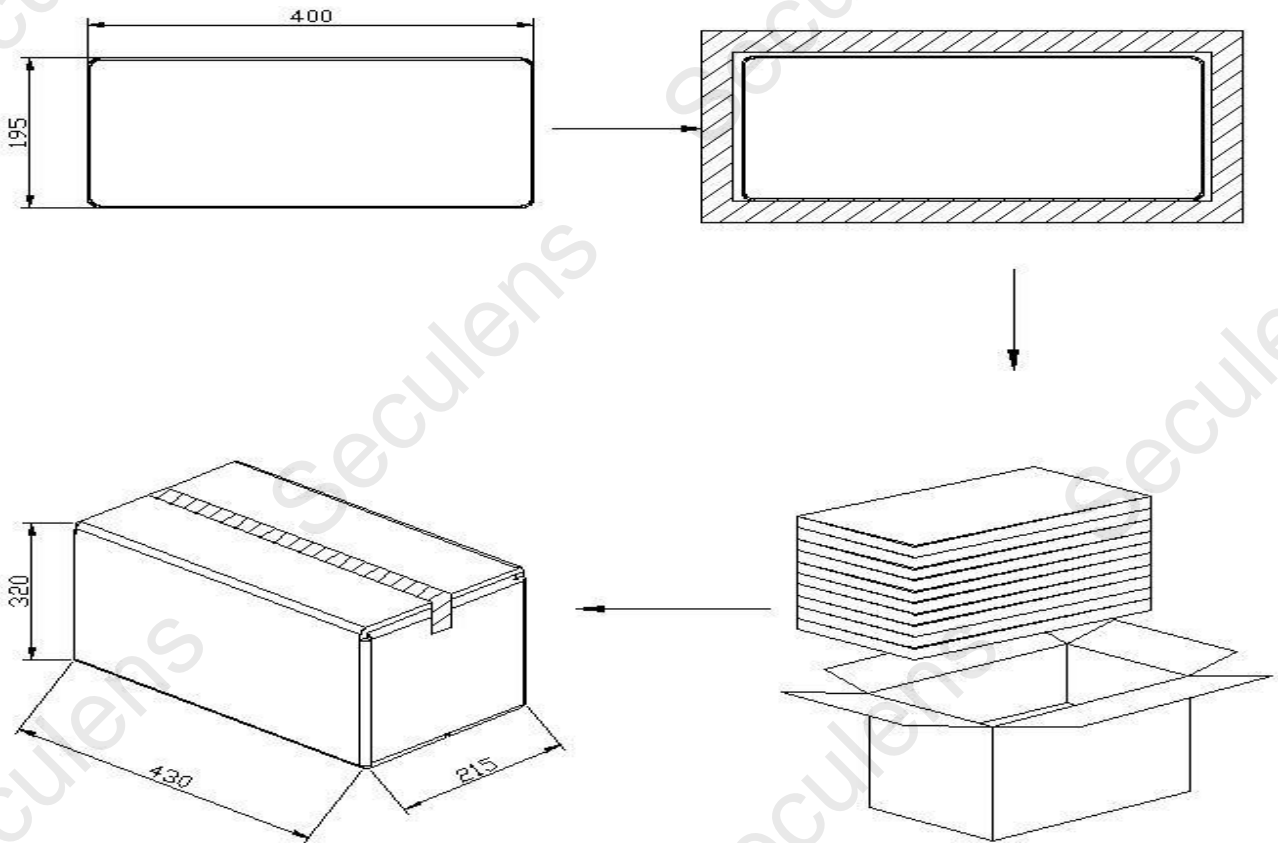
产品型号:  $\frac{S}{1} \frac{N}{2} \frac{X}{3} \frac{5}{4} - \frac{2}{5} \frac{1}{6} - \frac{2}{7} \frac{1}{8} - \frac{4}{9} \frac{1}{9}$

- 1--代表外形结构
- 2--代表镜头规格
- 3--代表镜头类型
- 4--代表IR 镜片厚度
- 5--代表IR 镜片镀膜方式
- 6--代表AR 镜片厚度
- 7--代表AR 镜片镀膜方式
- 8--代表中心波长
- 9--代表膜层类型

8. 包装规格 [Package specification]

1. ICR 放入吸塑盒, 每盒 50pcs.

2. 10 吸塑盒叠一起 (共计 500pcs), 抽真空包装.



4. 胶带密封, 外箱贴标识标签.

3. 2 个真空包装袋放入纸箱 (共计 1000pcs).

注: 以上包装方式可以根据客户的需求灵活变动, 图示为我司通用包装方式.

## 9. 可靠性实验 [Reliability test]

### 9.1 高温放置实验 [High temperature storage test]

--温度 80℃, 时间 8h

--放置于上述条件, 完成后, 立即切换无异常。1 小时后再回到室温时, 切换无异常。

### 9.2 低温放置实验 [Low temperature storage test]

--温度-30℃, 时间 8h

--放置于上述条件, 完成后, 立即切换无异常。1 小时后再回到室温时, 切换无异常。

--非冷凝 (用 PE 袋密封进行测试)

### 9.3 高温环境驱动实验 [High temperature environment driving test]

--温度 80℃, 推荐驱动 100ms 时, 推荐下限电压 3.5V, 作动 30000 次

--放置于上述条件, 切换无异常。完成后, 1 小时后再回到室温时, 再次切换无异常。

### 9.4 低温环境驱动实验 [Low temperature environment driving test]

--温度-30℃, 推荐驱动 100ms 时, 推荐下限电压 3.5V, 作动 30000 次

--放置于上述条件, 切换无异常。完成后, 1 小时后再回到室温时, 再次切换无异常。

--非冷凝 (用 PE 袋密封进行测试)

### 9.5 常温环境下驱动 [Normal temperature environment driving test]

--温度 25℃, 湿度 60%RH, 推荐 100ms 时, 推荐电压 3.5V, 作动 50000 次,

--放置于上述条件, 确认切换无异常, 滤光片外观无异常。

### 9.6 高温高湿环境下驱动 [High temperature and high humidity test]

--温度 80℃, 湿度 95%RH, 时间 8h

--放置于上述条件, 1 小时后回到室温时, 切换无异常, 滤光片外观无异常。

--用 PE 袋密封进行测试

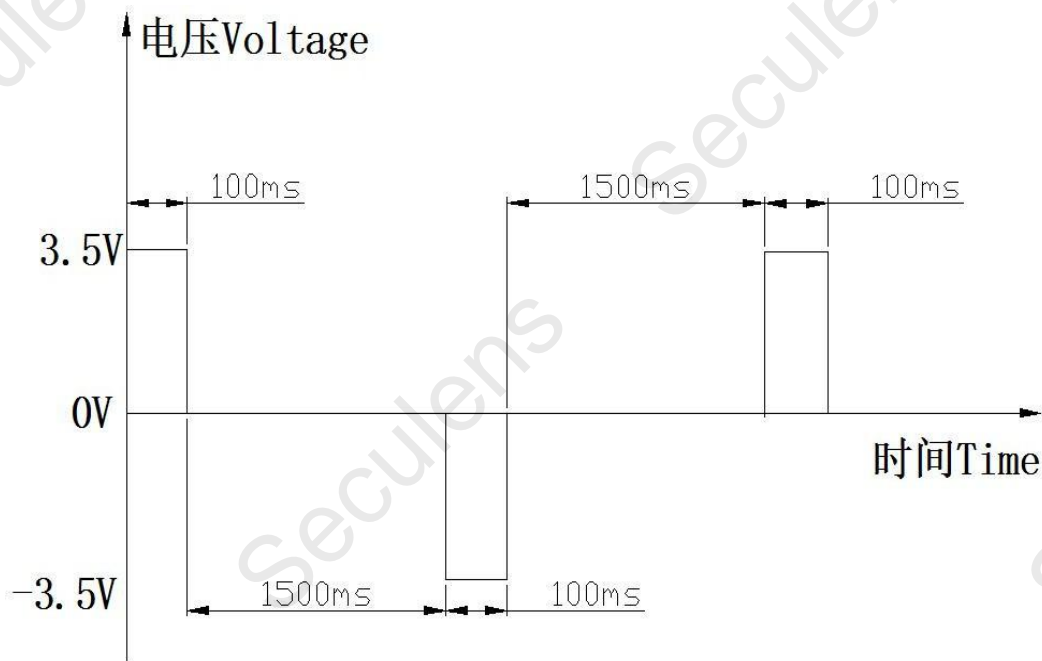
### 9.7 冷热冲击实验 [Hot and cold impact test]

- 低温条件-30℃, 高温条件 80℃ ,5h 为一个周期, 共两个周期
- 放置于上述条件, 1 小时后再回到室温时, 切换无异常.
- 非冷凝

### 9.8 跌落实验 [Drop test]

- 高度:包装后, 高度 1M, 落下方向:6 面, 次数:各面 1 次.
- 按照上述条件后, 切换无异常

### 9.9 作动实验驱动时序 [Actuator drive sequential experiment]



### 9.10 绝缘耐压实验 [Withstand voltage of insulation]

当给线包印加DC 500V 时, 线包与圆铁之间满足 50MΩ Min