



**深圳市创威时代光电有限公司**  
Shenzhen ChuangWei Seculens CO., Ltd.

# 产品规格书

## Product Specification

型号:  
(Model Name) : 4mm F1.0 1069-HD+IR0688

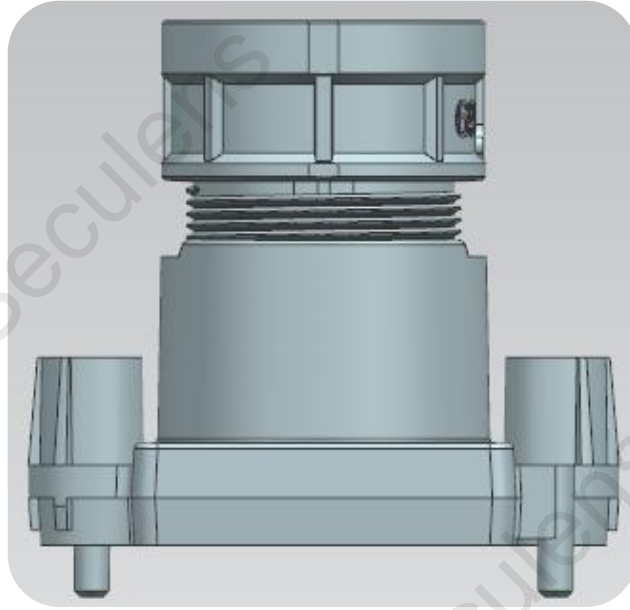
编码:  
(Part No.) :

客户名称:  
(Customer Name) :

客户编码:  
(Customer Part No.) :

<b>客户承认</b> (Customer Approved)

地址: 深圳市创威时代光电有限公司 Address: ADD: 6A115shop,pacific market,huaqiang North,futian,Shenzhen, Guangdong, China  电话(Phone): 0755-82580794 传真(Fax): 0755-82580794 网址(Website): www.szcwzk.com	承认 (Approved by)	检印 (Reviewed by)		作成 (Prepared by)
		光学		
		结构		
		电子		



图片仅供参考  
(picture only for your reference)

## 产品规格书目录 (Table of Content)

1 封面(Title Page).....	1
2 目录(Table of Content).....	2
3 变更履历(Revision history).....	3
4 概要(Outline)	
4.1 应用范围(Application).....	4
5 主要参数(Main Items)	
5.1 光学参数规格(Optical Specifications).....	4
5.2 机构参数规格(Mechanical Specifications).....	5
5.3 IR-FILTER规格 (IR-FILTER Specifications) .....	6
5.4 光学检测标准(Optical Performance).....	7
5.5 环境参数规格(Environment Specifications) .....	7
6 信赖性测试(Reliability Test).....	8
7 包装规格(Package) .....	9



SECULENS®

深圳市创威时代光电有限公司

Shenzhen ChuangWei Seculens CO., Ltd.

## 3 变更履历 (Revision History) 变更符号标记 (Mark revised) : ○

版本 (REV.)	变更日期 (DATE)	变更内容 (Revision content)	作成 (Prepared by)	备注 (Remark)
1.0	19.05.20	新规作成 (New Spec Document prepared)	ZHY	
1.1				
1.2				
1.3				

## 4.概要 (Outline)

### 4.1 应用范围 (Application)

适用于我司向贵司提供的镜头产品(The below datasheet is only suit to SECULENS products.)

## 5 主要参数 (Main Items)

### 5.1 光学参数规格 (Optical Specifications)

NO.	项目 (Items)	具体规格 (Specification)					
1	F No.	1.0±10%					
2	焦距(Focal-Length)	4.0 ±5%					
3	光学后焦 (Optical Back Focal Length)	3.82 ± 0.2 (in air)					
4	机械后焦 (Mechanical Back Focal Length)	3.72 ± 0.2 (in air)					
5	镜头总长(TTL)	22.34 ± 0.2 (in air)					
6	像面大小 (Image circle)	Φ6.8 (MAX)					
7	镜片构成 (Lens structure)	2G5P (第一枚镜片为塑胶镜片时, 仅可使用酒精擦拭3次) (The first optical lens is plastic lens, could only be wiped with alcohol 3 times)					
8	接口 (Mount)	M12*P0.5					
9	镜头与底座螺纹配合扭力 (Clamp Force)	60-600gf-cm					
10	视场角(FOV)	sensor型号	H(水平)	V(垂直)	D(对角)		
		1/2.7"(16:9)	87.0°	46.2°	103.7°		
		1/2.8"(16:9)	83.5°	44.6°	99.1°		
		1/2.9"(16:9)	80.2°	43.0°	94.7°		
11	光学畸变 (Optical Distortion)	1/2.7"	-36.8%	1/2.8"	-33.8%	1/2.9"	-31.0%
12	相对亮度 (Relative Illumination)	1/2.7"	42%	1/2.8"	44%	1/2.9"	46%
13	最大主光线夹角 (CRA)	1/2.7"	10.5°	1/2.8"	10.1°	1/2.9"	9.7°
14	近摄距 (M.O.D)	2m					
15	解像标准 (Resolution)	分辨率 (Resolution): 1920*1080 (2MP)					
16	重量 (Weight)	/					
17	操作方法 (Operation)	聚焦 (Focus)		手动 (Manual)			
		光圈 (Iris)		固定 (Fixed)			
18	环保&安全 (HSF&Safety)	RoHS					



创威中科  
CWZK



SECULENS

# 深圳市创威时代光电有限公司

Shenzhen ChuangWei Seculens CO., Ltd.

## 3 变更履历 (Revision History) 变更符号标记 (Mark revised) : ○

版本 (REV.)	变更日期 (DATE)	变更内容 (Revision content)	作成 (Prepared by)	备注 (Remark)
1.0	19.05.20	新规作成 (New Spec Document prepared)	ZHY	
1.1				
1.2				
1.3				



创威中科  
CWZK



SECULENS

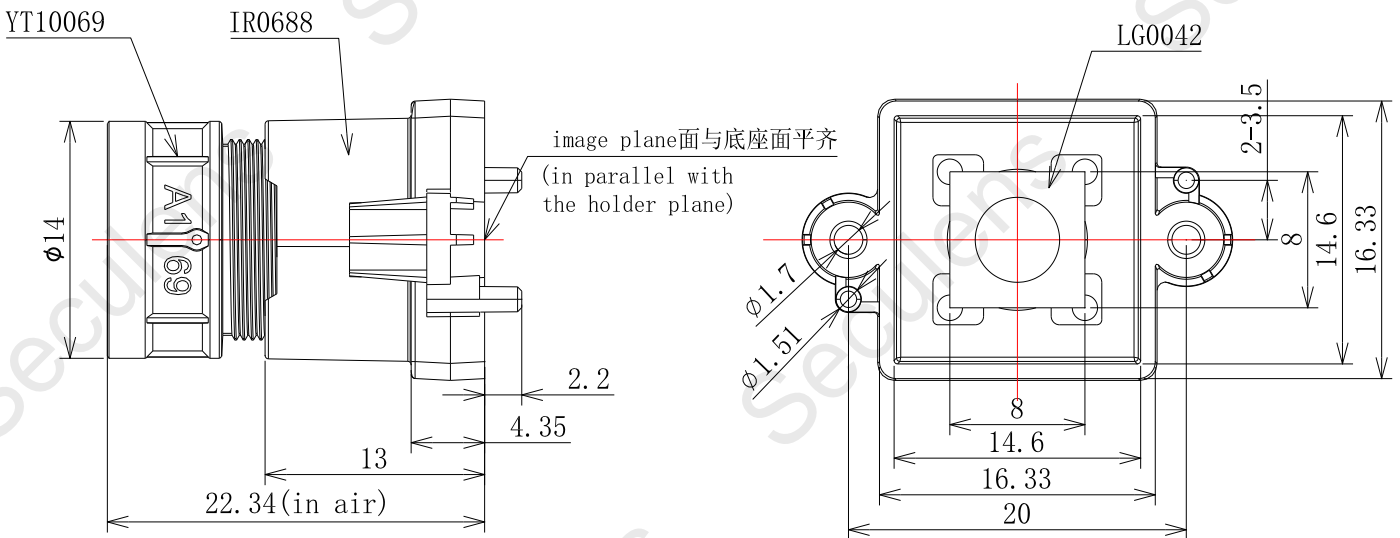
深圳市创威时代光电有限公司  
Shenzhen ChuangWei Seculens CO., Ltd.

3 变更履历 (Revision History) 变更符号标记 (Mark revised) : ○

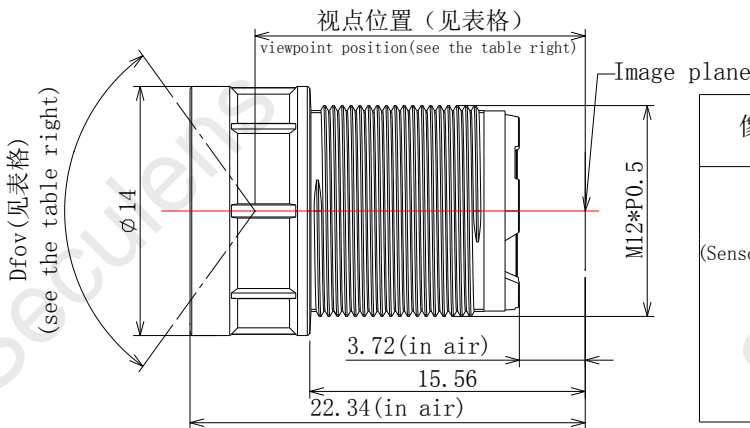
版本 (REV.)	变更日期 (DATE)	变更内容 (Revision content)	作成 (Prepared by)	备注 (Remark)
1.0	19.05.20	新规作成 (New Spec Document prepared)	ZHY	
1.1				
1.2				
1.3				

## 5.2 机构参数规格 (Mechanical Specifications)

### 5.2.1 外形尺寸图 (Dimension Figure)



### 5.2.2 视点图 (Viewpoint Figure)



像面大小 (image size)		Dfov	视点位置 (mm) (viewpoint position)
(1/2.7 以下芯片) (Sensor format<1/2.7")	φ4.41	64.1°	15.6
	φ5.6	84.1°	16.9
	φ6.0	91.4°	17.3
	φ6.17	94.7°	17.5
	φ6.39	99.1°	17.7
	φ6.61	103.7°	18.0
	φ7.0	112.5°	18.4

未注公差 (Unmarked Tolerance):  $\Phi \pm 0.1$ ,  $L \pm 0.15$

本规格书未注单位 (Unit is not indicated in the document.): mm

#### 5.4 光学检测标准 (Optical Performance)

No.	检测项目 (Items)	描述 (Description)
1	解像力 (Resolution)	1.1: TV实拍解像条件 (Condition) A:Chart:社内实拍chart B:拍摄距离(Distance): 1.2m 1.2: 拍摄方法(Method) A:旋转镜头调焦得到最清晰的像面中心(Adjust the machine interface to get the most clear image plane center) 1.3: 拍摄标准(Criteria) 2MP:投影出: 中心: 160本清晰;Ø4.5:125本清晰; Ø6:63本线条分开, 1/2拖影即可; center:160lp/mm clear;Ø4.5:125lp/mm clear; Ø6:63lp/mm lines separate apart, 1/2 smear
2	外观标准 (Appearance Standards)	2.1镜头内污 (LENS DUST) A:规格 60-40 伤痕: 宽度 <60um, 长度和 <D/2, ≤15um不计; 脏污: 单点直径 <200um,100~200um点 ≤3个。 2.2其他外观(Other appearance) 外表面颜色均匀, 无明显缺陷、污渍、异物伸出、明显划伤和收缩; 胶水不得溢入有效通光内。 2.1 LENS DUST A: Specification 60-40 Scratch: width<60um, total length<D/2, ≤15um ignored; Smudge: Single dot diameter <200um,100~200um dot ≤3 pcs 2.2 Other appearance Outside surface uniform color; no visible flaws, stains, foreign bodies extended, obvious scratch or contraction; no glue spill into the effective aperture.

#### 5.4 环境参数规格 (Environment Specifications)

No.	环境描述 (Items)	条件 (Description)
1	存放环境 (Storage condition)	-30°C~+80°C; 10-90%RH (No condensing)
2	工作环境 (Operation condition)	-20°C~+60°C; 10-90%RH (No condensing)



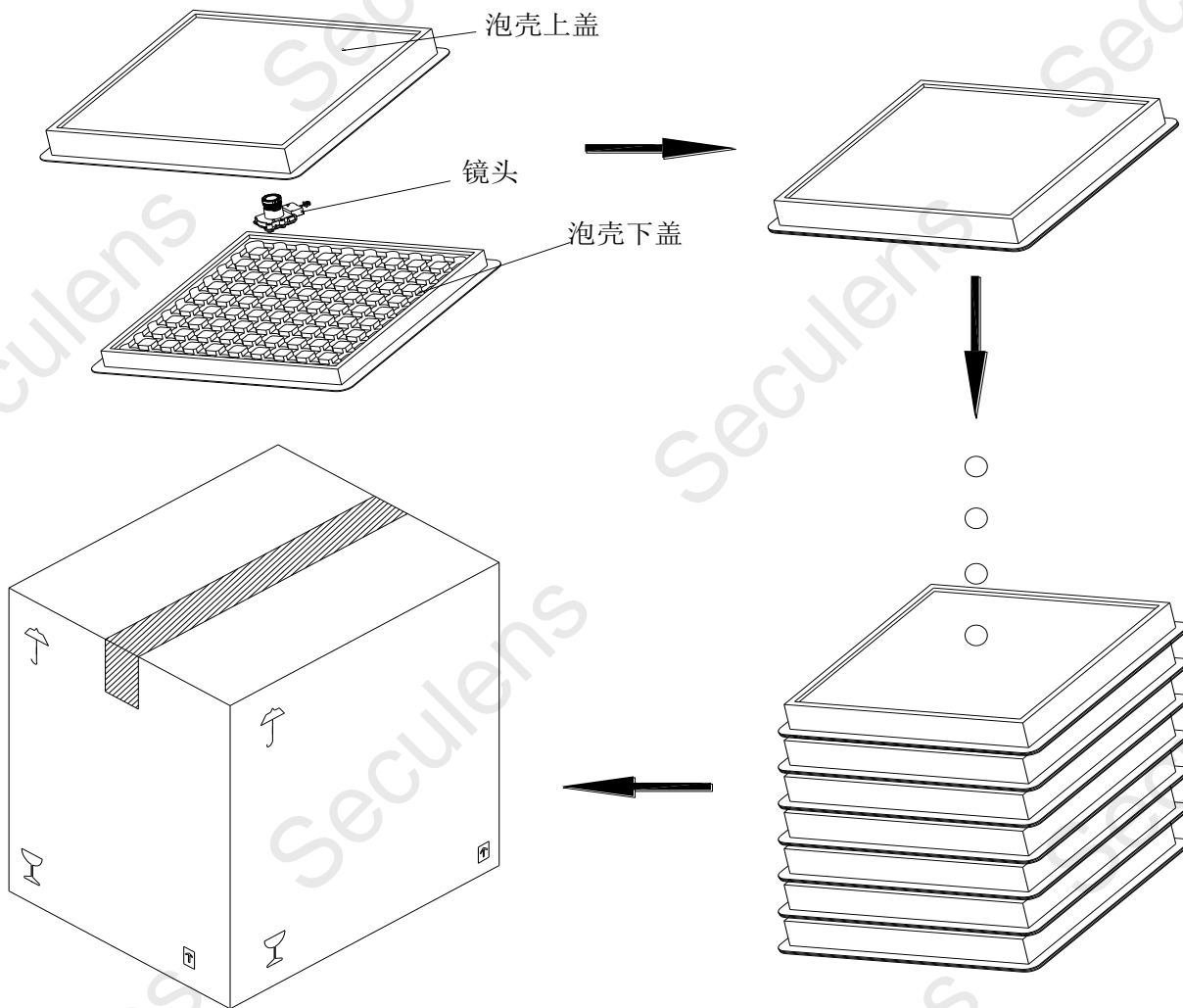
## 6 信赖性测试( Reliability Test)

No.	项目 (ITEM)	测试条件 (CONDITION)
1	高温存放试验 Storage Test At High Temperature	镜头在80℃温度中存放48小时，之后再存放在常温常湿环境中恢复6小时后，所有规格满足规定要求 All specification are to be satisfied after lens is exposed to 80℃ for 48 hours and then to normal temperature/humidity for 6 hours
2	低温存放试验 Storage Test At Low Temperature	镜头在-30℃温度中存放48小时，之后再存放在常温常湿环境中恢复6小时后，所有规格满足规定要求 All specification are to be satisfied after lens is exposed to -30℃ for 48 hours and then to normal temperature/humidity for 6 hours
3	冷热冲击试验 Temperature Cycle Test	镜头在-30℃条件下保持30分钟，然后升温至+80℃，稳定后保持30分钟作为一个周期，共10个周期。之后再存放在常温常湿环境中恢复6小时后，所有规格满足规定要求 All specification are to be satisfied after lens is exposed to -30℃ for 30min, Tank temperature change +80℃ for 30min as one cycle, 10 cycle shall be performed. And then to normal temperature/humidity for 6 hours
4	振动试验 Vibration Test	镜头在振幅为1.5mm、频率为10-55Hz的正弦波参数下，在三个互相垂直的轴线上依次振动25分钟后，镜头无松动并满足所有规格要求 All specification are to be satisfied after lens is subjected to the sine wave of 1.5mm amplitude and 10-55Hz directions for 25 minutes each

## 7 包装规格 (Package)

1. 镜头盖上镜头盖后，放入泡壳。

2. 盖上泡壳上盖，泡壳上贴标示票。



4. 密封胶带，箱子外面贴标示票。

3. 装满镜头的泡壳抽真空后重叠放入纸箱。

※注：包装纸箱可根据客户订单灵活选用，以上包装以纸箱（320\*240\*490）包装示例

数量：

待定 PCS/盒

待定 盒/箱

待定 PCS/箱