



创威中科[®]
CWZK



SECULENS[®]

深圳市创威时代光电有限公司
Shenzhen ChuangWei Seculens CO., Ltd.

产品规格书

Product Specification

产品名称: 6百万变焦镜头
Product 6 Megapixel Zoom Lens

产品型号: 自动光圈镜头 5-50mm 6MP
Model No

制作 Prepared by	俞晓燕	审核 Reviewed by	李宇航	审批 Approved by	林勇杰
-------------------	-----	-------------------	-----	-------------------	-----

CE RoHS



深圳市创威时代光电有限公司

Shenzhen ChuangWei Seculens CO., Ltd.

镜头参数 (Parameter of Lens)

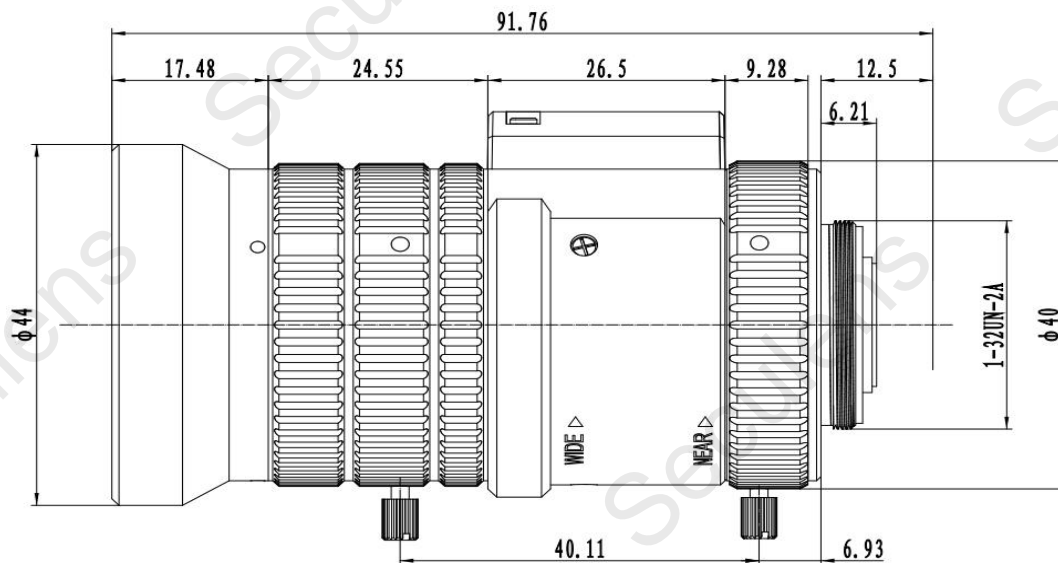
型号 (Model) :

自动光圈镜头 5-50mm 6MP



分辨率 (Resolution)	6 MegaPixel						
像面尺寸 (Image format)	1/2.7"						
焦距 (Focal length)	5~50mm						
通光孔径 (Aperture)	F1.4						
接口 (Mount)	CS						
视场角 (Field Angle) D×H×V(°)	°	1/2.7"		1/3"		1/4"	
		短焦	长焦	短焦	长焦	短焦	长焦
	D	62.7	8.7	56.6	7.9	42	5.9
	H	49.6	7	44.9	6.3	33.4	4.7
V	36.9	5.2	33.4	4.7	25	3.6	
畸变 (Optical Distortion)	-13.0%~-1.0%(1/2.7")						
最近物距 (M. O. D.)	0.5m						
外形尺寸 (Dimension)	Φ44×84.45~85.7mm						
法兰后焦距 (Flange BFL)	12.526mm						
光学后焦距 (BFL)	7.30mm(in air)						
机械后焦距 (MBF)	6.80mm(in air)						
日夜共焦 (IR Correction)	Yes						
操作方法 (Operation)	光圈 (Iris)		自动光圈 (DC)				
	聚焦 (Focus)		手动聚焦 (Manual)				
	变焦 (Zoom)		手动变焦 (Manual)				
工作温度 (Operating temperature)	-20℃~+60℃						

尺寸 (Size)

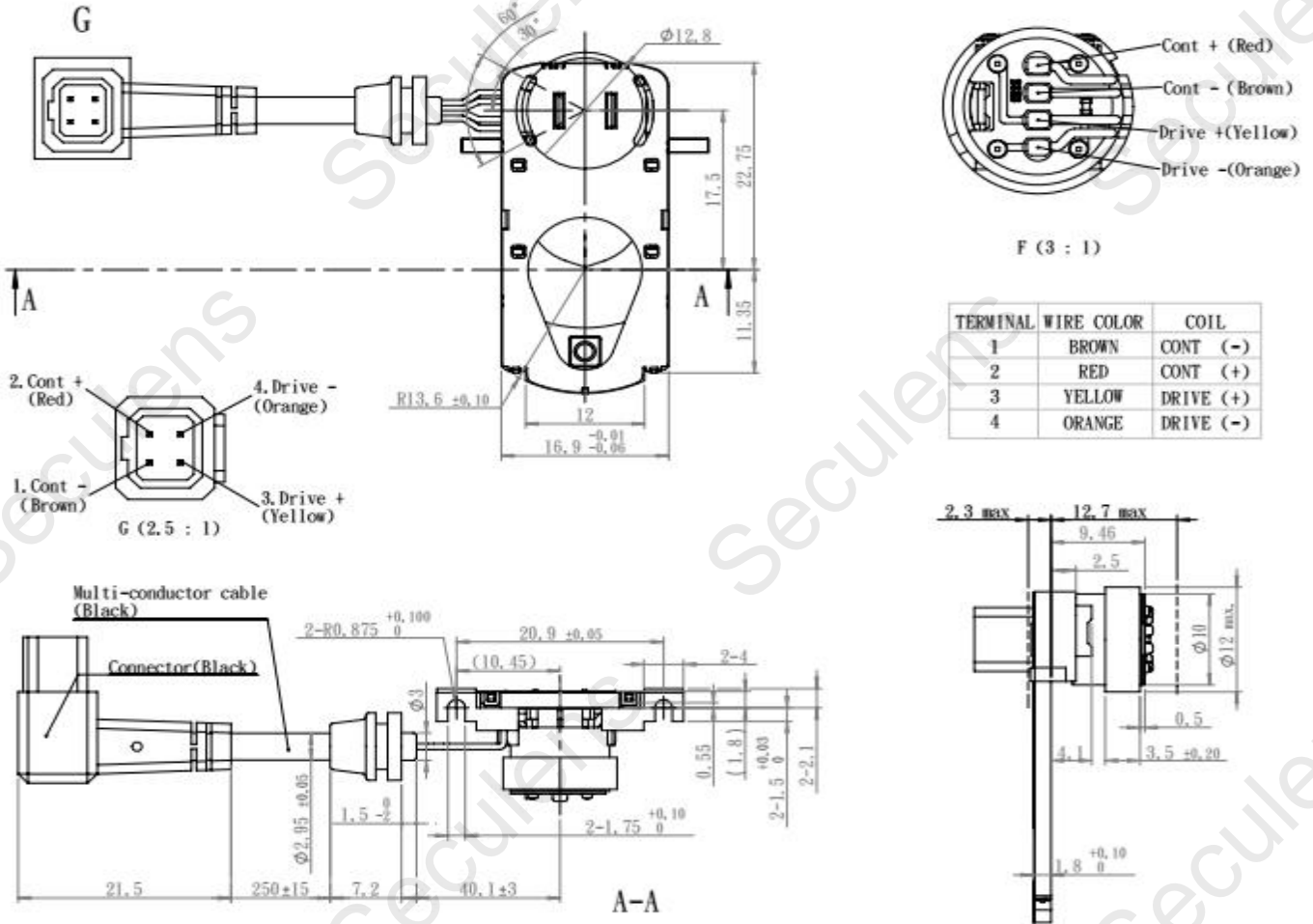


尺寸公差 Size tolerance (mm) :	0-10±0.05	10-30±0.10	30-120±0.20
角度公差 Angle tolerance	±2°		

自动光圈 (Auto Iris)

型号 (Model) :

自动光圈镜头 5-50mm 6MP



Wire	UL 1571, AWG #30	DC Resistance	Excite	190 Ω ±10%, 25°C
Max. Image Circle	Φ11.4mm		Brake	520 Ω ±10%, 25°C
Connector	Square Head 4PIN	Operating Voltage	C→0	2.5~3.3V
PIN Type	0.5×0.5×5.0mm	Operating Parameters	Operating temperature	-10°C~+60°C
Iris Wire	棕 (brown)		Cont -	Relative Humidity
	红 (red)	Cont +	Dimension	36.4×16.9×15mm
	黄 (yellow)	Drive +		
	橙 (orange)	Drive -		
		IRIS Speed	Close → Open : 3 sec max Open → Close: 3 sec max	



深圳市创威时代光电有限公司

Shenzhen ChuangWei Seculens CO., Ltd.

检测标准 (Test Standard)

型号 (Model) :		自动光圈镜头 5-50mm 6MP	
检测项目 Test Items		检测内容 Test Content	
1	逆投影检测 Resolution Test	检测范围	Φ6 (直径0.6米)
		中心 ≥	200 lp/mm (短焦)、200 lp/mm (长焦)
		边缘 ≥	160 lp/mm (短焦)、125 lp/mm (长焦)
		像面要求	检测范围内像质清晰无拖影、四周均匀;
环境 Environment		25 ± 2°C ≤ 1 lux 的暗房 需配用增距镜	
2	外观 Appearance	镜头外观 (镜筒内部)	60-40: 60伤痕: 允许最宽为0.06mm, 最长为2.5mm (Φ/4), 允许边缘处条数为1; 宽度0.02mm × 2条, 相加总长度为10.5mm (Φ/1); 宽度0.06mm × 1条, 长度为1mm + 宽度0.04 × 1条, 相加总长度为5mm (Φ/2), 以上同理类推; 40亮点: (判断亮点大小以亮点最长为准) 允许最大亮点为0.4mm, 中间与边缘区域只允许1个, 亮点 ≤ 0.2mm时, 允许有两个, 且距离 ≥ 1mm;
		镜头外观 (镜筒外部)	镜筒无明显的色差、刮伤、破口、变形等不良; 不允许胶水溢入有效通光口径; 无掉字、字迹清晰、字体大小相同, 且间隔均匀等
		转动手感	手感来回旋转顺畅无跳动、卡滞及异常响声等
3	光驱 Auto Iris	光驱外观	光驱线橡皮圈无外露; 光驱接线头外观无破损、无变, 接口指针长度一致; 以下现象均不可有: 焊角虚焊、假焊, 连接口脱落, 结构件松动、变形等
		光驱作动	光驱开关速度缓慢而均匀, 不可过快、过慢或无作动;
		光驱感光性	利用摄像机确认光驱的感光性, 反应灵敏, 不出现延时;
环境 Environment		25 ± 2°C 700~1000 lux	



深圳市创威时代光电有限公司

Shenzhen ChuangWei Seculens CO., Ltd.

环境可靠性测试 (Reliability and Environmental Testing)

型号 (Model) :		自动光圈镜头 5-50mm 6MP
检测项目 Test Items		检测内容 Test Content
1	温度循环试验 Temperature Cycling Test	<p>镜头在试验温度(-20±3)℃放置1.5小时, (60±3)℃放置3小时的条件下, 放置2个循环。试验后, 将镜头放置于室温24小时后进行检验, 各指标均合格。</p> <p>Lens is placed on two cycles in the test temperature (-20±3)℃ for 1.5 hours and in (60±3)℃ for 3 hours separately. Then, the indicators are qualified after placing the lens at room temperature for 24 hours.</p>
2	高温高湿试验 Damp heat test	<p>镜头在试验温度(60±3)℃, 湿度85%RH的条件下, 放置48小时。试验后, 将镜头放置于室温24小时后进行检验, 各指标均合格。</p> <p>Lens is placed in the test temperature (60±3)℃, humidity 85% RH for 48 hours. Then, the indicators are qualified after placing the lens at room temperature for 24 hours.</p>
3	跌落试验 Drop Test	<p>镜头在1米高(±0.1米)处, 自由跌落到混凝土地板上。试验后, 镜头各指标均合格。</p> <p>Lens drops from the height of (1±0.1m) to the concrete ground. After the testing, the indicators are qualified.</p>
4	振动试验 Vibration Test	<p>镜头正弦波振动2小时, 在振幅为1mm, 频率为50Hz的条件下, 试验后, 镜头各指标均合格。</p> <p>Lens vibrates 2h in sinusoidal wave under 1 mm of amplitude and 50Hz of frequency. After the testing, the indicators are qualified.</p>



包装规格 (Packing Specification)

型号 (Model) :

自动光圈镜头 5-50mm 6MP

- 1、镜头盖上盖子后，贴上内标；
- 2、把镜头放入装有内衬的纸盒中，并放入干燥剂和说明书；
- 3、盖上内衬盖，包装好纸盒，贴上外标；
- 4、最后将纸盒逐盒装进大纸箱，装满后，用胶带密封纸箱，表面贴标示票。

