



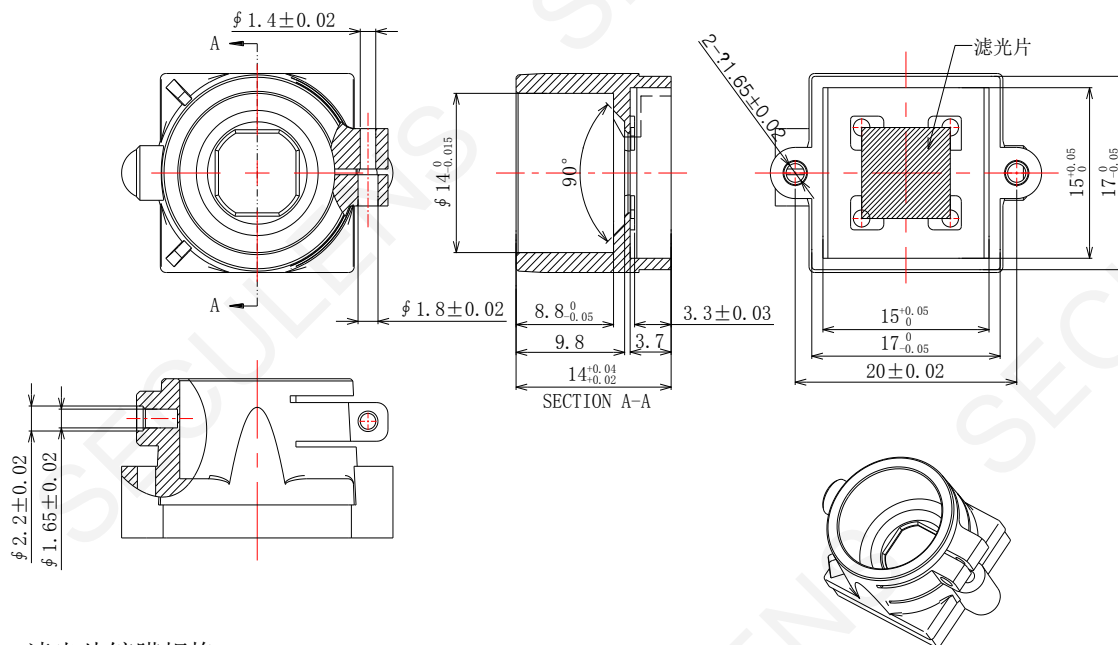
深圳市创威时代光电有限公司  
Shenzhen ChuangWei Seculens CO., Ltd.

## 產品規格書

### Specification For Approval

產品名稱: H28+模組濾光片	
Product Name:	
型號:	IR0617
Model:	IR0617

客户承认 Customer Approved	承认 Approved by	检印 Reviewed by	作成 Prepared by

**H28+模组滤光片 底座外形尺寸**


滤光片镀膜规格:

	wave length (nm)	transmission (%)
IR面	350-380	Tave < 3%
	415 ± 10	T=50%; 斜率 10%-90% < 20nm
	440-600	T > 90%, Tave > 95%
	645 ± 10	T=50%; 斜率 10%-90% < 20nm
	680	T < 5%
	700-1050	T < 3%, tave < 2%
	1050-1100	T < 3%, tave < 2%
	850 ± 20	T < 0.01% 重点保证
AR面	460-630	R < 0.8%

滤光片信赖性要求:

阶段	温度	相对湿度	保温时间
1	+85°C	85%	48小时
2	+100°C	0%	24小时
3	-20°C	0%	24小时
4	室温	室内状态	24小时
要求: 实验前后分光特性不允许出现变化, 实验后膜层不能出现剥落及裂纹			