



镜头参数 (Parameter of Lens)

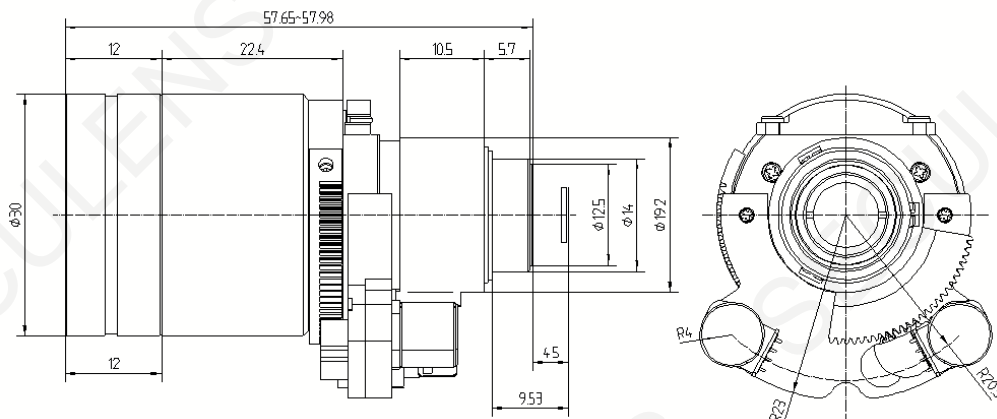
型号 (Model) :

D14-0550IR (4MP) -EE



分辨率 (Resolution)	4 MegaPixel						
像面尺寸 (Image format)	1/2.7"						
焦距 (Focal length)	5~50±5%mm						
通光孔径 (Aperture)	F1.6±10%						
接口 (Mount)	φ 14						
视场角 (Field Angle) D×H×V(°) ±5%	°	1/2.7		1/3		1/4	
		短焦	长焦	短焦	长焦	短焦	长焦
	D	58.6	8.6	53	7.8	39	5.9
	H	50.6	7.5	42	6.3	32	4.8
V	28.3	4.3	32	4.8	24	3.6	
光学畸变 (Optical Dist)	-10.3%~1.85% (1/2.7")						
主光束入射角 (CRA)	≤ 0.2° (短焦) ≤ 0.5° (长焦)						
最近物距 (M. O. D.)	1m						
重量 (Weight)	68±2g						
外形尺寸 (Dimension)	Φ 30×57.65~57.98mm						
法兰后焦距 (Flange BFL)	9.53mm (0.7mm cover glass)						
光学后焦距 (BFL)	6.46mm (in air)						
机械后焦距 (MBF)	4.56mm (in air)						
日夜共焦 (IR Correction)	Yes						
操作方法 (Operation)	光圈 (Iris)		固定光圈 (Fixed)				
	聚焦 (Focus)		电动 (Motorized)				
	变焦 (Zoom)		电动 (Motorized)				
工作温度 (Operating temperature)	-20°C~+60°C						

尺寸 (Size)



尺寸公差 Size tolerance (mm) :	0-10±0.05	10-30±0.10	30-120±0.20
角度公差 Angle tolerance	±2°		

步进马达 (Stepping Motor)

型号 (Model) :

D14-0550IR (4MP) -EE

一般公差		
0.5~6.0	±0.05	角度 ±1°
6.0~30	±0.10	
30~120	±0.15	
120~500	±0.30	

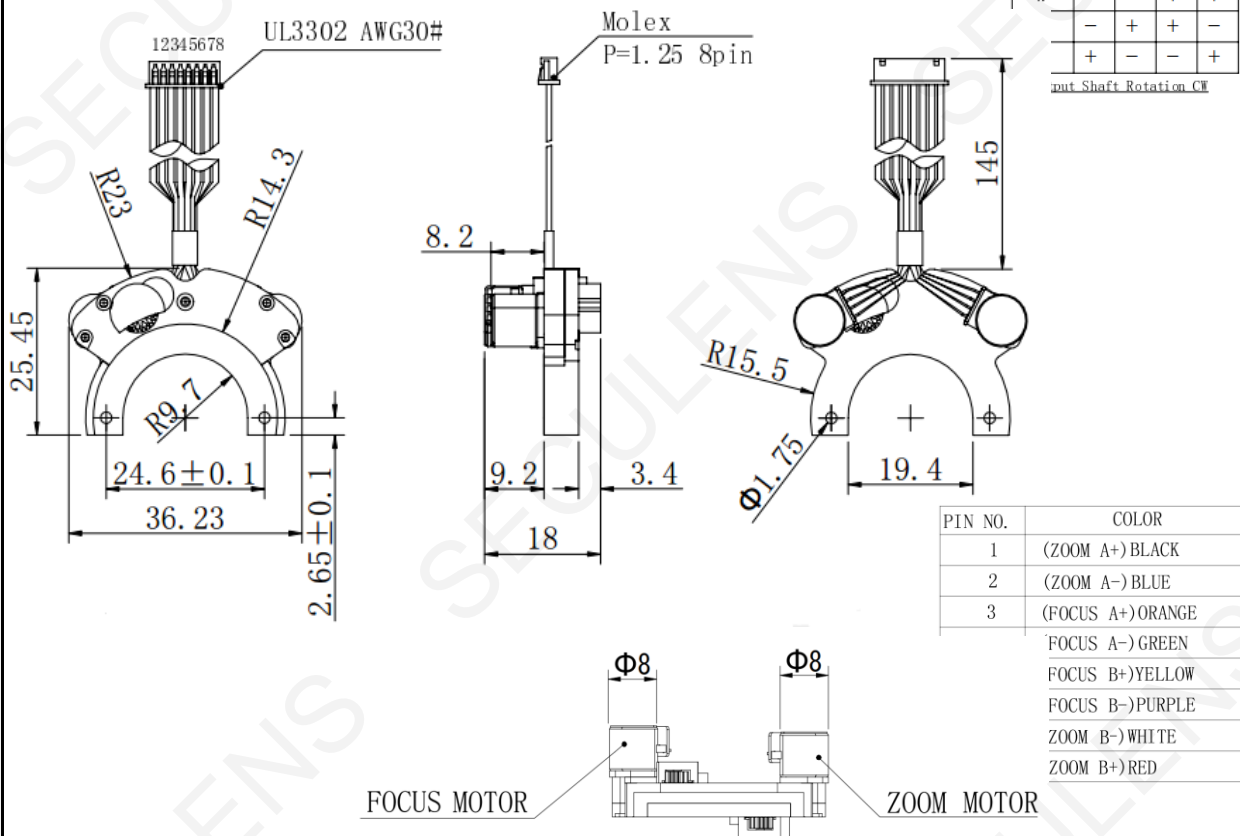
CONNECTION DIAGRAM



SEQUENCE OF EXCITATION

Step Phase	1	2	3	4
A	+	+	-	-
Ā	-	-	+	+
B	-	+	+	-
B̄	+	-	-	+

Output Shaft Rotation CW



PIN NO.	COLOR
1	(ZOOM A+)BLACK
2	(ZOOM A-)BLUE
3	(FOCUS A+)ORANGE
	FOCUS A-)GREEN
	FOCUS B+)YELLOW
	FOCUS B-)PURPLE
	ZOOM B-)WHITE
	ZOOM B+)RED

Connector	插头: Molex P=1.25, 8PIN		Coil Resistance 线圈电阻					40Ω ±7%	
			Rated Voltage 额定电压					4.0V ±20%DC	
			Max. starting frequency 最大自启动周波数					800PPS Min. /3.3VDC	
			Max. slewing frequency 最大连续响应周波数					1200PPS Min. /3.3VDC	
Meanings of Wire	BLACK (黑色)	ZOOM A+	BLUE (蓝色)	ZOOM A-	ORANGE (橙色)	FOCUS A+	GREEN (绿色)	FOCUS A-	
	YELLOW (黄色)	FOCUS B+	PURPLE (紫色)	FOCUS B-	WHITE (白色)	ZOOM B-	RED (红色)	ZOOM B+	
Step Angle 步距角度		18° /STEP			Transmission Ratio 传输比		1: 80.3		
Output gear torque 出力齿力矩		2.0gf-cm Min. /3.0VDC AT 300PPS (single motor)			operating temperature 工作温度		-30°C ~ +70°C		



检测标准 (Test Standard)

型号 (Model):

D14-0550IR(4MP)-EE

检测项目 Test Items

检测内容 Test Content

1

逆投影检测
Resolution

检测范围

Φ6

中心 ≥

160 lp/mm

Φ6 ≥

125 lp/mm

像面要求

检测范围内像质清晰无拖影、四周均匀；

环境 Environment

25±2℃, ≤1 lux的暗房
窗片厚度0.7±0.1mm, 投影距离: W端>1.5m, T端>3m

2

外观
Appearance

镜头外观
(镜筒内部)

60-40:
60伤痕: 允许最宽为0.06mm, 最长为2.5mm(Φ/4), 允许边缘处条数为1; 宽度0.02mm×2条, 相加总长度为10.5mm(Φ/1); 宽度0.06mm×1条, 长度为1mm+宽度0.04×1条, 相加总长度为5mm(Φ/2), 以上同理类推;
40亮点: (判断亮点大小以亮点最长为准) 允许最大亮点为0.4mm, 中间与边缘区域只允许1个, 亮点≤0.2mm时, 允许有两个, 且距离≥1mm;

镜头外观
(镜筒外部)

镜筒无明显色差、刮伤、破口、变形等不良; 不允许胶水溢入有效通光口径; 无掉字、字迹清晰、字体大小相同, 且间隔均匀等

转动手感

手感来回旋转顺畅无跳动、卡滞及异常响声等

3

光驱/马达
Auto Iris /Motor

外观

线橡皮圈无外露; 接线头外观无破损、无变, 接口指针长度一致; 以下现象均不可有: 焊角虚焊、假焊, 连

作动

开关速度缓慢而均匀, 不可过快、过慢或无作动;

感光性

利用摄像机确认光驱感光性, 反应灵敏, 不出现延时;

环境 Environment

25±2℃
700~1000 lux