



深圳市创威时代光电有限公司
Shenzhen ChuangWei Seculens CO., Ltd.

产品规格书
Product Specification

产品名称: 5 百万定焦镜头
Product 5 Megapixel Prime Lens

产品型号: 20604
Model No



深圳市创威时代光电有限公司
Shenzhen ChuangWei Seculens CO., Ltd.

镜头参数 (Parameter of Lens)

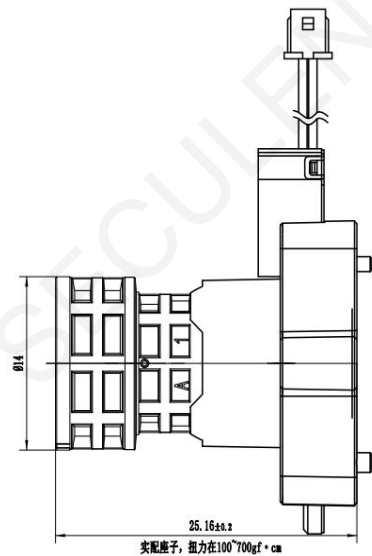
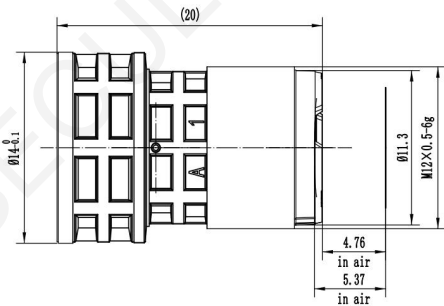
型号 (Model) :

20604



分辨率 (Resolution)	5 Megapixel			
像面尺寸 (Image format)	1/1.8"			
焦距 (Focal length)	7.7 ± 5%mm			
通光孔径 (Aperture)	F1.0 ± 10%			
接口 (Mount)	M12			
视场角 (Field Angle) D×H×V(°) ±5%	∠"	1/1.8	1/2.3	1/2.5
	D	65.4	57.6	53.2
	H	57.2	49.5	46.5
	V	32.4	28.6	26.3
畸变 (Optical Distortion)	-9.6%			
光学结构 (Structure)	7G 1P			
主光线入射角 (CRA)	≤ 17.2° @ Φ8.87mm			
最近物距 (M. O. D.)	0.3m			
重量 (Weight)	10 ± 5g			
外形尺寸 (Dimension)	Φ14 × 20mm			
法兰后焦距 (Flange BFL)	/			
光学后焦距 (BFL)	5.37mm (in air)			
机械后焦距 (MBF)	4.76mm (in air)			
日夜共焦 (IR Correction)	Yes			
操作方法 (Operation)	光圈 (Iris)	固定光圈 (Fixed)		
	聚焦 (Focus)	手动聚焦 (Manual)		
	变焦 (Zoom)	/		
工作温度 (Operating temperature)	-30°C ~ +70°C			

尺寸 (Size)



未注尺寸公差 Size tolerance (mm) :	0-10 ± 0.2	10-30 ± 0.3	30-120 ± 0.5
角度公差 Angle tolerance	± 2°		



创威中科
CWZK



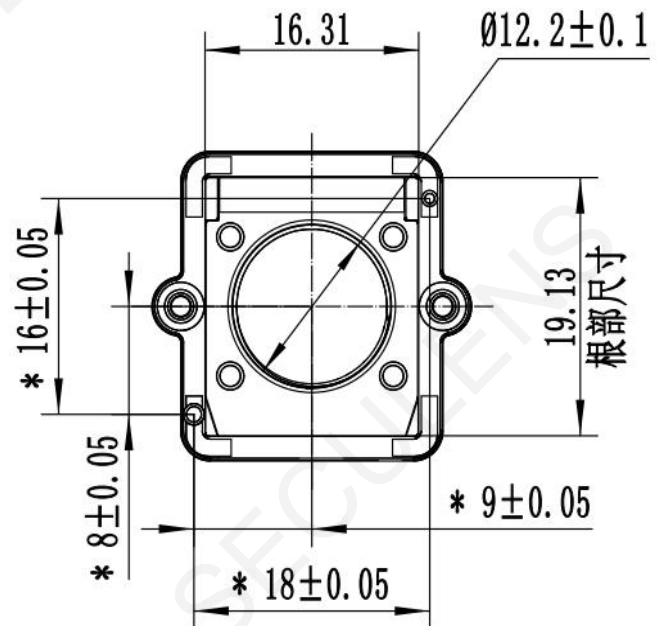
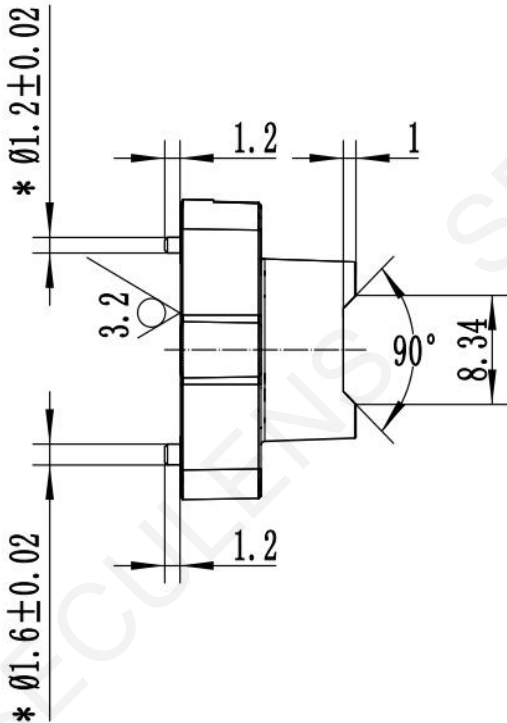
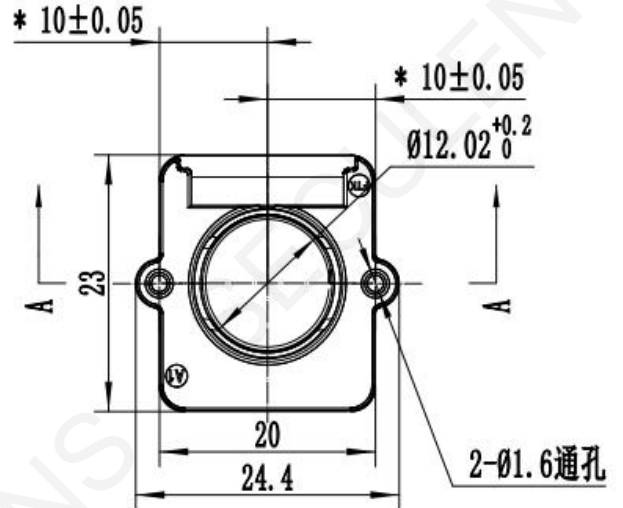
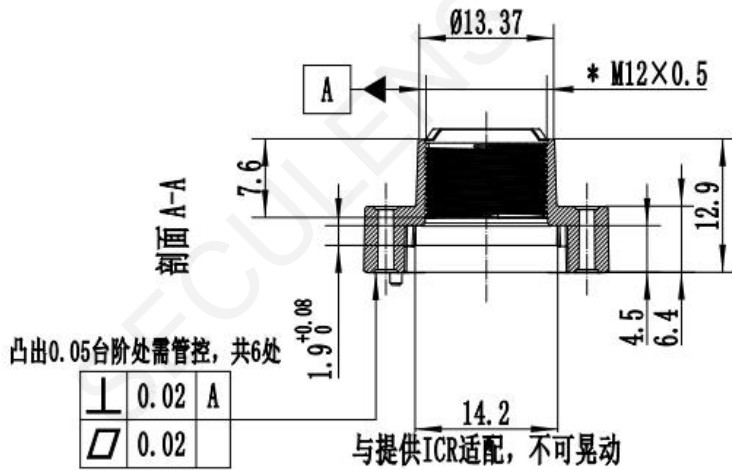
SECULENS

深圳市创威时代光电有限公司
Shenzhen ChuangWei Seculens CO., Ltd.

镜头座参数 (Parameter of Holder)

型号 (Model) :

20604



检测要求

- 1、材质: PC+30%玻纤 (黑色, 不透红外);
- 2、扭力要求: 与镜头组件高度为25.16 \pm 0.2mm处扭力范围100~700g. f. cm;
- 3、平整度要求: <0.05mm;



创威中科
CWZK



SECULENS

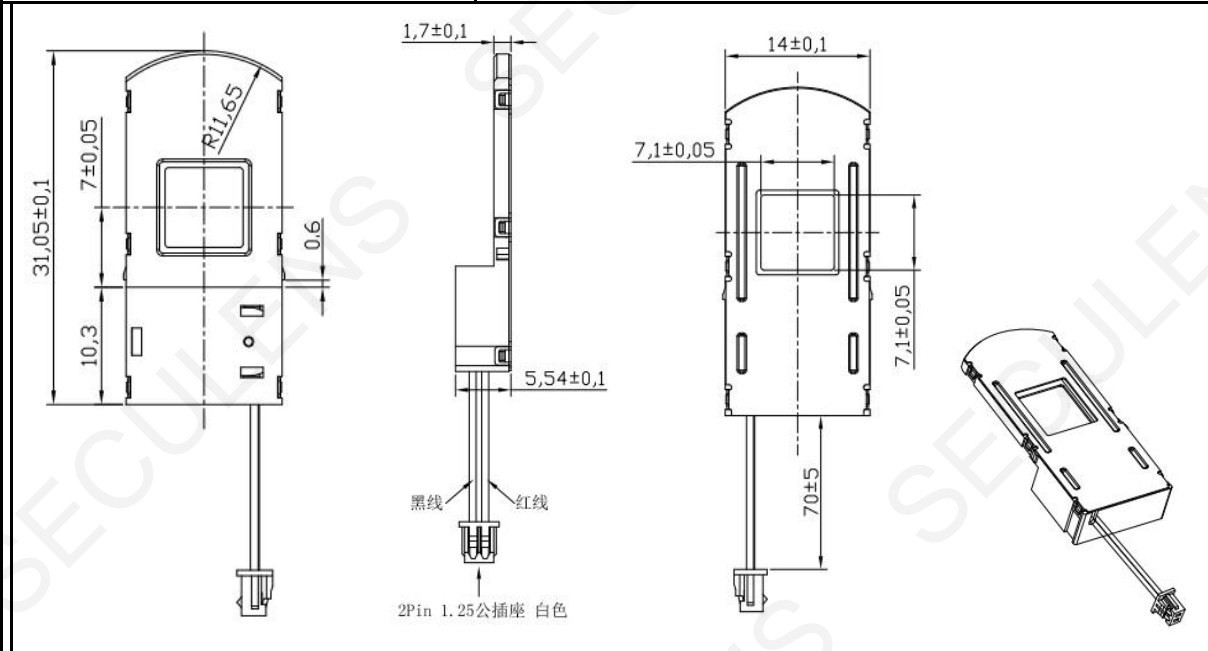
深圳市创威时代光电有限公司

Shenzhen ChuangWei Seculens CO., Ltd.

IR-CUT双滤光片切换器参数 (Parameter of IR-CUT Double Filter Switch)

型号 (Model) :

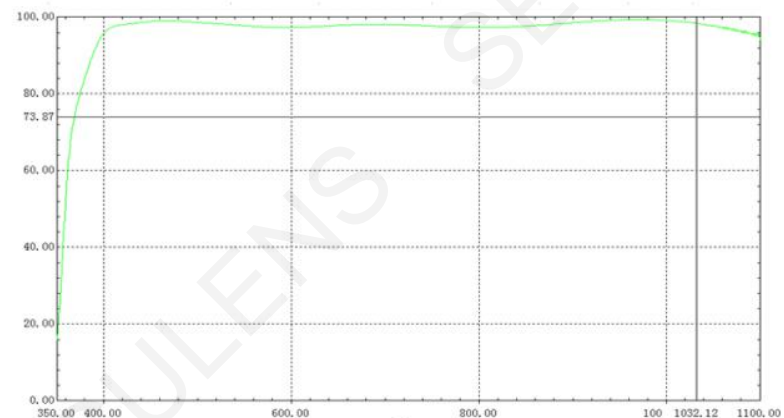
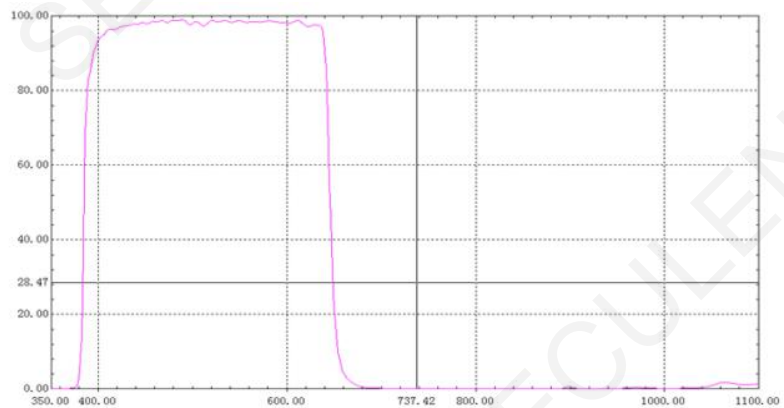
20604



Producer	东莞轩意	Manufacture P/N	XY01-25-7W-01	
Max. Image	7mm×7mm	Switching Voltage	Rated Voltage	DC 4.3V
Connector	红线通正电，黑线通负电时， (AR片) 红线通负电，黑线通正电时， (IR片)		Operating Voltage	DC 3.3V~7V
		Switching Pulse Duration	100ms~200ms	
		Starting Voltage	3.3V MAX	
		Operating Parameters	Operating temperature	-40℃~+85℃

光学特性

IR:
400~420nm Tave>88%
T>82%
420~620nm T>92%
Tave>96%
640~653nm T=50%
斜率80%~20% <20nm
680nm T<3%
700~1000nm T<1%
1000~1100nm T<4%
Tave<2%
AR:
420~1100nm Tmin>92%
Tave>96%



滤光片厚度:
0.21±0.02mm



创威中科
CWZK



SECULENS

深圳市创威时代光电有限公司

Shenzhen ChuangWei Seculens CO., Ltd.

检测标准 (Test Standard)

型号 (Model) :		20604	
检测项目 Test Items		检测内容 Test Content	
1	逆投影检测 Resolution Test	检测要求	投影距离1.2m, 窗片厚度 $1.5 \pm 0.2\text{mm}$
		中心 \geq	200 lp/mm
		$\phi 6 \geq$ $\phi 8 \geq$	160 lp/mm 125 lp/mm
		像面要求	检测范围内像质清晰无拖影、 四周均匀;
环境 Environment		≤ 1 lux的暗房	
2	外观检测 Appearance Inspection	镜头外观 (镜筒内部)	60-40: 60伤痕: 允许最宽为0.06mm, 最长为2.5mm($\Phi/4$), 允许边缘处条数为1; 宽度0.02mm \times 2条, 相加总长度为10.5mm($\Phi/1$); 宽度0.06mm \times 1条, 长度为1mm+宽度0.04 \times 1条, 相加总长度为5mm($\Phi/2$), 以上同理类推; 40亮点: (判断亮点大小以亮点最长为准) 允许最大亮点为0.4mm, 中间与边缘区域只允许1个, 亮点 $\leq 0.2\text{mm}$ 时, 允许有两个, 且距离 $\geq 1\text{mm}$;
		镜头外观 (镜筒外部)	镜筒无明显的色差、刮伤、破口、变形等不良; 不允许胶水溢入有效通光口径;



创威中科
CWZK



SECULENS

深圳市创威时代光电有限公司

Shenzhen ChuangWei Seculens CO., Ltd.

环境可靠性测试 (Reliability and Environmental Testing)

型号 (Model) :

20604

检测项目 Test Items

检测内容 Test Content

1

温度循环试验
Temperature Cycling Test

镜头在试验温度 $(-30\pm 3)^{\circ}\text{C}$ 放置1.5小时, $(70\pm 3)^{\circ}\text{C}$ 放置3小时的条件下, 放置2个循环。试验后, 将镜头放置于室温24小时后进行检验, 各指标均合格。

Lens is placed on two cycles in the test temperature $(-30\pm 3)^{\circ}\text{C}$ for 1.5 hours and in $(70\pm 3)^{\circ}\text{C}$ for 3 hours separately. Then, the indicators are qualified after placing the lens at room temperature for 24 hours.

2

高温高湿试验
Damp heat test

镜头在试验温度 $(70\pm 3)^{\circ}\text{C}$, 湿度85%RH的条件下, 放置48小时。试验后, 将镜头放置于室温24小时后进行检验, 各指标均合格。

Lens is placed in the test temperature $(70\pm 3)^{\circ}\text{C}$, humidity 85% RH for 48 hours. Then, the indicators are qualified after placing the lens at room temperature for 24 hours.

3

跌落试验
Drop Test

镜头在1米高 $(\pm 0.1\text{米})$ 处, 自由跌落到混凝土地板上。试验后, 镜头各指标均合格。

Lens drops from the height of $(1\pm 0.1\text{m})$ to the concrete ground. After the testing, the indicators are qualified.

4

振动试验
Vibration Test

镜头正弦波振动2小时, 在振幅为1mm, 频率为50Hz的条件下, 试验后, 镜头各指标均合格。

Lens vibrates 2h in sinusoidal wave under 1 mm of amplitude and 50Hz of frequency. After the testing, the indicators are qualified.

包装规格 (Packing Specification)

型号 (Model) :

20604

- 1、镜头座底部贴保护膜，镜头盖上保护盖后，装进吸塑盒；
- 2、镜头装满一个吸塑盒后，盖上盖子，用订书机订紧吸塑盒；
- 3、吸塑盒表面贴标示票；
- 4、最后把吸塑盒装进大纸箱，装完后，用胶带密封纸箱，表面贴标示票。

