



深圳市创威时代光电有限公司
Shenzhen ChuangWei Seculens CO., Ltd.

产品型号:	IR0677
客户型号:	
客户物料编码:	

产品规格书
Product Specification

客户【Customer】:

产品名称【Product Name】: 光学单滤光片切换器 (IR-CUT)

产品型号【Product No】: IR0676

目 录

1.适用范围	Scope of application.....
2.环境评价	Environmental evaluation.....
3.功能	Function.....
4.性能参数	Performance parameters.....
4.1本体塑胶材质及热膨胀系数	plastic body and thermal expansivity
4.2主要参数	The main parameters.....
4.3镜片控制标准	Lens control standards.....
5.光谱图	Spectrogram
5.1红外截止滤光片	IR Filter.....
6.产品命名规则	Rules of product naming convention.....
7.包装规格	Packing specification

变更履历表

序号	日期	变更内容	承认	担当
1	2019.5.13	镀膜规格参数变更		
2				
3				
4				
5				
6				
7				
8				
9				
10				
11				
12				
13				
14				
15				

1. 适用范围 [Scope of application]

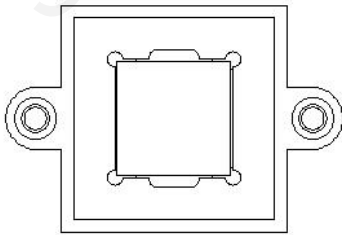
此规格书仅适应于单滤光片切换器的特性和要求，该单滤光片切换器（型号:SAX5）专门用于白天。

2. 环境评价 [Environment evaluation]

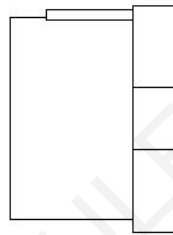
对于验证检查工作的环境无特别规定时，则为常温（25℃ 60%±20%RH），气压为 1013mbar。

3. 功能 [Function]

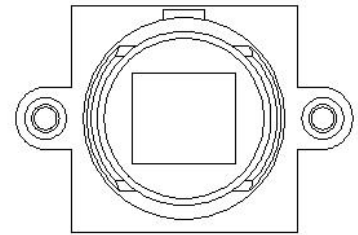
产品检测时，操作确认检下以下三个位置：



反面



侧面



正面

4. 性能参数 [Performance parameters]

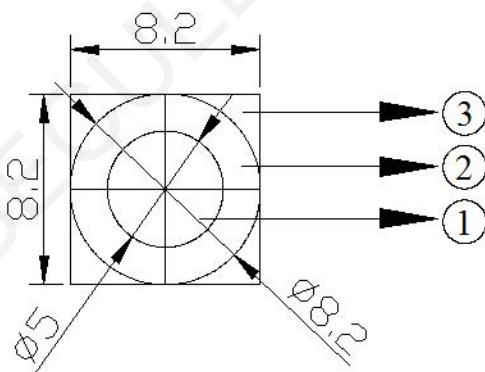
4.1 本体塑胶材质及热膨胀系数

ICR 本体塑胶材质为:PC 塑胶原料;热膨胀系数为:0.002-0.005

4.2 主要参数 [The main parameters]

序号	项目	参数	单位	备注
1	驱动类型	Magnet moving		励磁式
2	产品外形尺寸	16.3*24.3*12.0	mm	装配外形
3	滤光片尺寸	8.2*8.2	mm	镀 IR 膜
4	滤光片基材	D263T Alkali Free Borosilicate Glass D263T		
5	滤光片镀膜颜色	S1 面: 红色偏紫 S2 面:		
6	滤光片镀膜层数	S1 面: 多层 S2 面:		
7	镀膜规格 S1 面	420nm±10nm T=50% , 斜率 20%-80% < 20nm 440nm-600nm T > 85% , Tave > 92% 645nm±10nm T=50% , 斜率 80%-20% < 20nm 750nm-950nm T < 1% , Tave < 1% 950nm-1100nm 不作要求		0°
	镀膜规格 S2 面			
8	存放环境	温度-30℃~80℃ 湿度 0~90%		
9	环境品保	产品符合 'ROHS' 环境管理规定		

4.3 镜片控制标准 [Lens control standard]



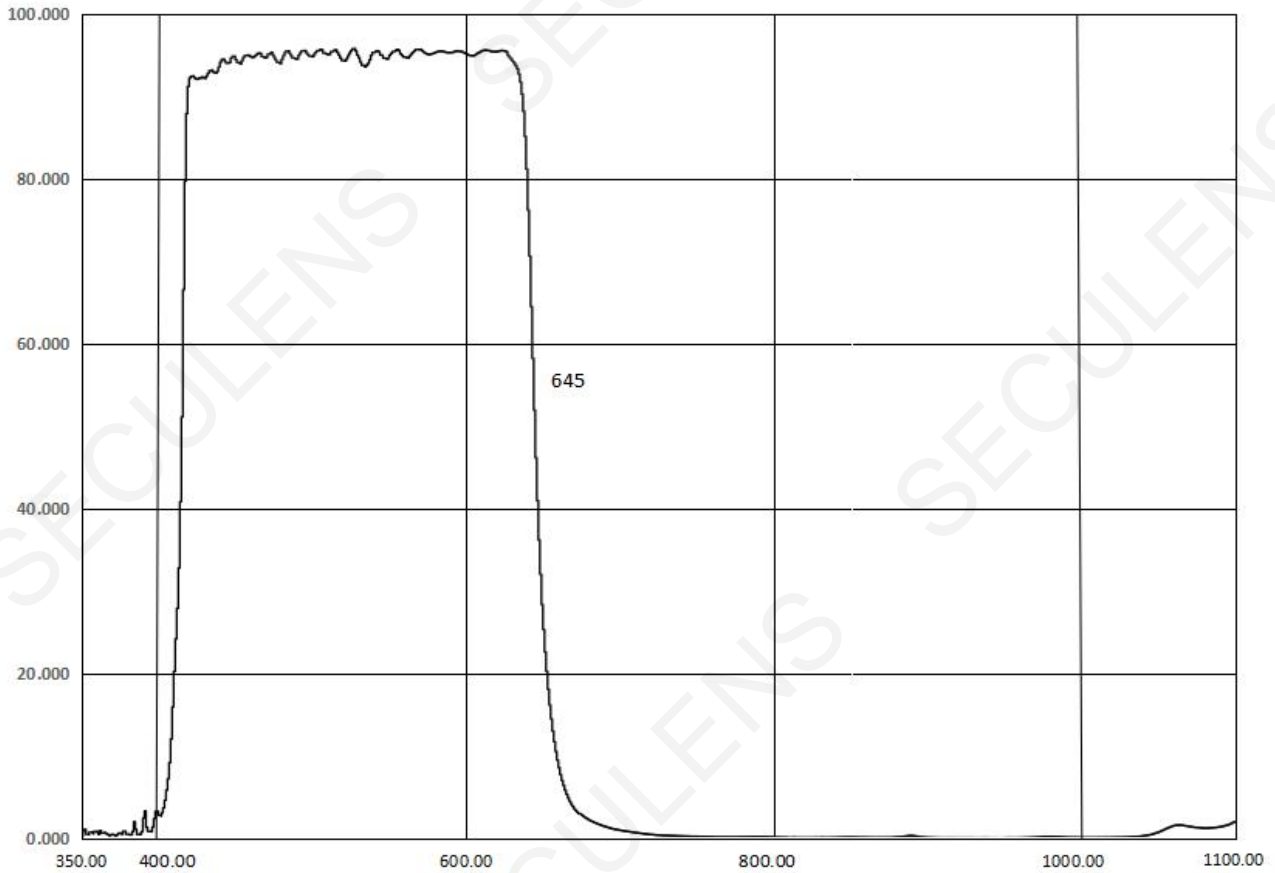
镜片允许污点最大范围

1. 图中①区允许存在 0~0.15mm, 污点 ≤ 6 个;
2. 图中②区允许存在 0~0.2mm, 污点 ≤ 5 个;
3. 图中③区允许存在 0~0.2mm, 污点不计;
4. 图中①和②区划伤长度 1mm, 宽度 0.1mm ≤ 3 个;



5. 光谱图 [Spectra gram]

5.1 红外截止滤光片 [Dummy glass]



波长 (nm)	透过率 (T%)	波长 (nm)	透过率 (T%)	波长 (nm)	透过率 (T%)	波长 (nm)	透过率 (T%)
350	0.549	570	95.728	790	0.134	1010	0.049
360	0.684	580	95.374	800	0.098	1020	0.073
370	0.439	590	95.361	810	0.037	1030	0.11
380	0.452	600	95.166	820	0.037	1040	0.256
390	0.781	610	95.544	830	0.061	1050	0.732
400	3.149	620	95.471	840	0.061	1060	1.514
410	15.906	630	94.568	850	0.098	1070	1.367
420	91.235	640	81.201	860	0.049	1080	1.196
430	92.236	650	28.333	870	0.049	1090	1.379
440	93.604	660	9.448	880	0.11	1100	2.063
450	94.812	670	3.821	890	0.256		
460	94.824	680	2.148	900	0.049		
470	94.763	690	1.392	910	0.012		
480	94.116	700	0.928	920	0.012		
490	94.568	710	0.635	930	0.024		
500	94.849	720	0.415	940	0.012		
510	95.105	730	0.293	950	0.024		
520	94.373	740	0.22	960	0.024		
530	95.056	750	0.183	970	0.085		
540	95.349	760	0.134	980	0.171		
550	94.775	770	0.11	990	0.085		
560	94.8	780	0.134	1000	0.049		



6. 产品命名规则 [Rules of product naming convention]

产品型号: $\frac{S}{1} \frac{A}{2} \frac{X}{3} \frac{5}{3}$

1--代表外形结构

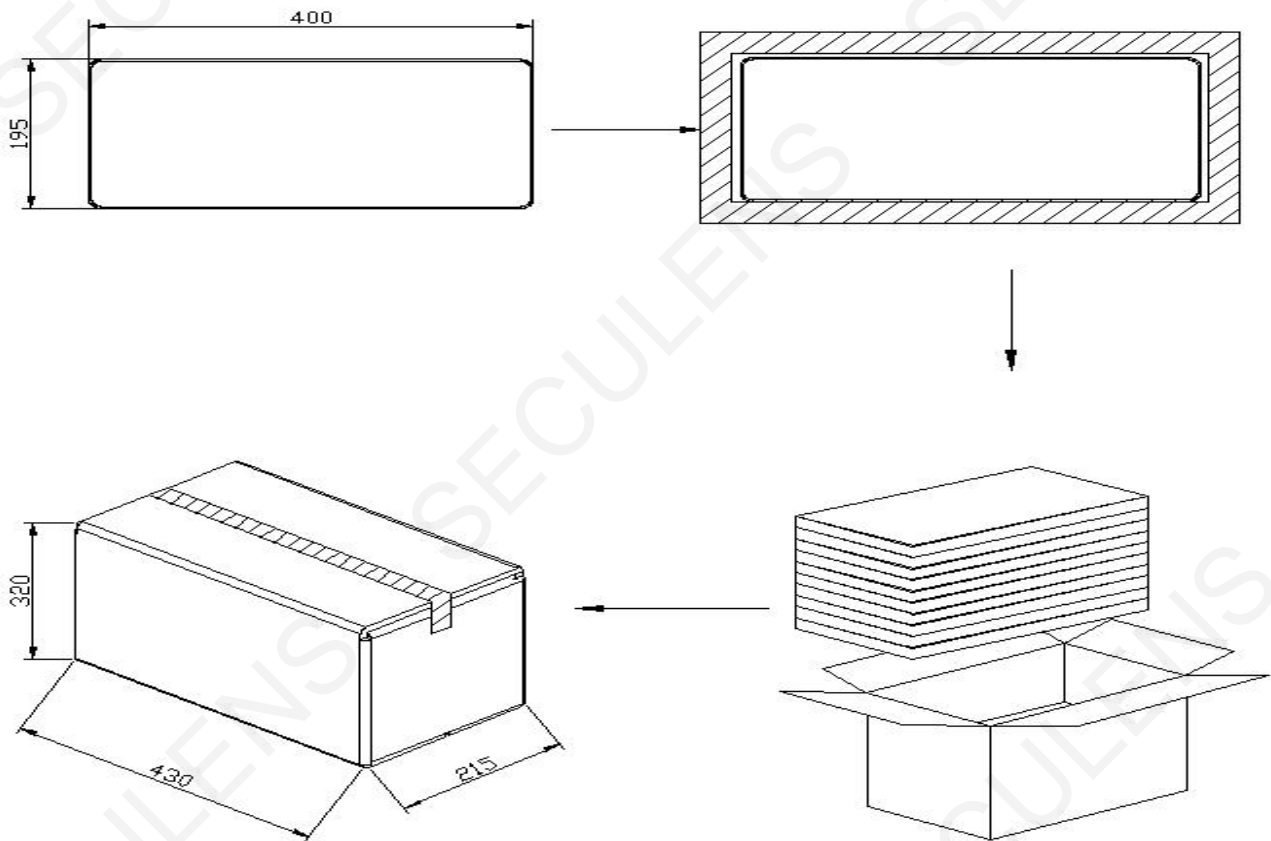
2--代表镜头规格

3--代表镜头类型

7. 包装规格 [Package specification]

1. ICR 放入吸塑盒, 每盒 50 pcs.

2. 10 吸塑盒叠一起 (共计 500 pcs), 抽真空包装.



4. 胶带密封, 外箱贴标识标签.

3. 2 个真空包装袋放入纸箱 (共计 1000pcs).