



# 深圳市创威时代光电有限公司

Shenzhen ChuangWei Seculens CO., Ltd.

## 产品规格书

Product Specification

产品名称： 八百万变焦镜头  
Product 8 Megapixel Zoom Lens

产品型号： CS-D1150IR (8MP)  
Model No

制作 Prepared by		审核 Reviewed by		审批 Approved by	
-------------------	--	-------------------	--	-------------------	--





创威中科

SECULENS

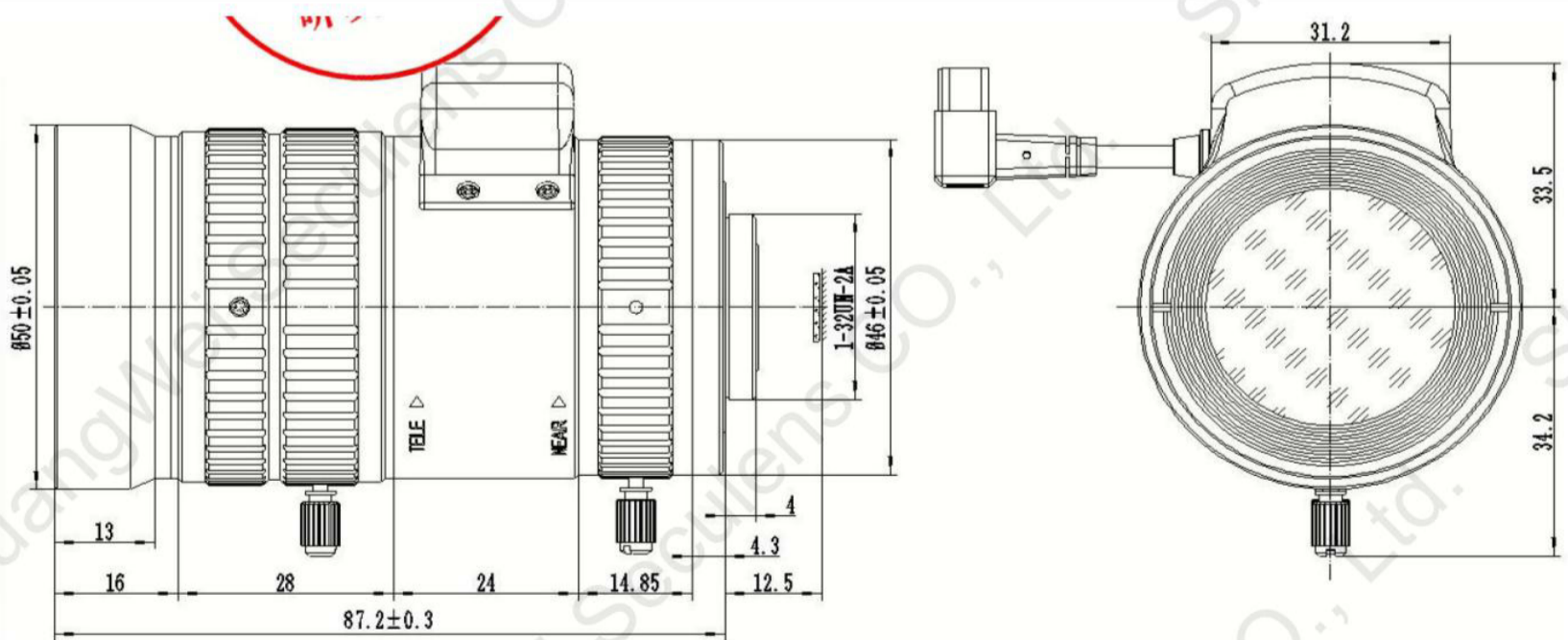
## 深圳市创威时代光电有限公司

Shenzhen ChuangWei Seculens CO., Ltd.

## 镜头参数 (Parameter of Lens)

型号 (Model):	CS-D1150IR (8MP)							
	分辨率 (Pixel)	8 MegaPixel						
	像面尺寸 (Image format)	1/1.7"						
	焦距 (Focal length)	11~50mm						
	通光孔径 (Aperture)	F1.4						
	接口 (Mount)	CS						
	视场角 (Field Angle) D×H×V(°)	°	1/1.7" (4:3)		1/1.8" (16:9)		1/2" (4:3)	
			Wide	Tele	Wide	Tele	Wide	Tele
		D	47	10.9	44.2	10.4	39.5	9.4
		H	36.9	8.8	38.1	9	31.2	7.5
	V	27.2	6.6	21	5.1	23.1	5.6	
	畸变 (Optical Distortion)	-10.7~0.07% (1/1.7")						
	最近物距 (M. O. D.)	1.5m						
	外形尺寸 (Dimension)	φ50×92.5mm						
	法兰后焦距 (Flange BFL)	12.5mm						
	光学后焦距 (BFL)	>8.26mm						
机械后焦距 (MBF)	>6.95mm							
日夜共焦 (IR Correction)	Yes							
操作方法 (Operation)	光圈 (Iris)		自动光圈 (DC)					
	聚焦 (Focus)		手动聚焦 (Manual)					
	变焦 (Zoom)		手动变焦 (Manual)					
工作温度 (Operating temperature)	-30℃~+70℃							

## 尺寸 (Size)

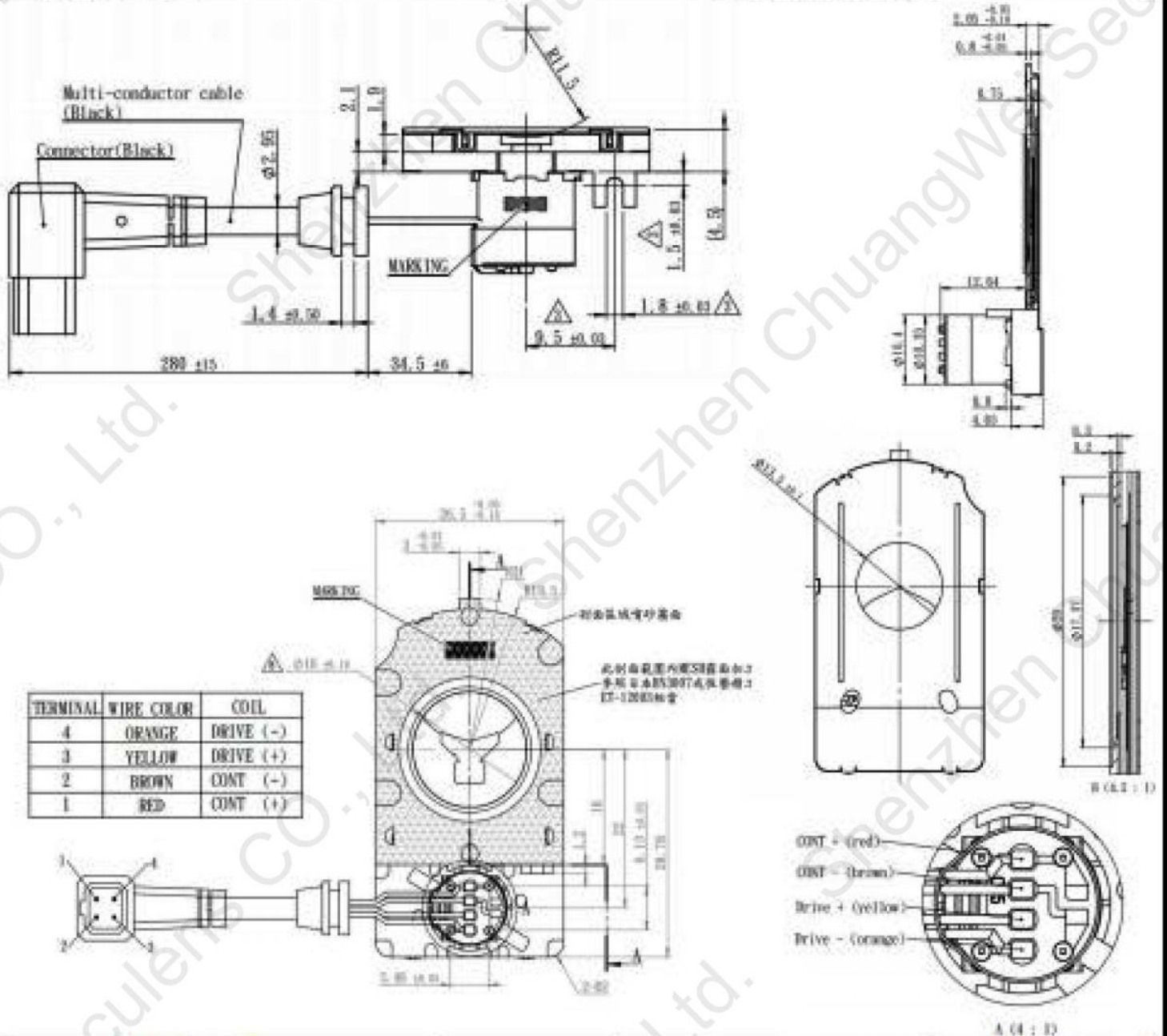


尺寸公差 Size tolerance (mm):	10-30±0.10	30-120±0.20
角度公差 Angle tolerance		

自动光圈 (Auto Iris)

型号 (Model) :

CS-D1150IR (8MP)



TERMINAL	WIRE COLOR	COIL
4	ORANGE	DRIVE (-)
3	YELLOW	DRIVE (+)
2	BROWN	CONT (-)
1	RED	CONT (+)

Wire	PITCH=1.25mm	DC Resistance	Excite	200 Ω ±10% (20°C 65%RH)
Max. Image Circle	Φ 13.5mm	Operating Voltage	Brake	300 Ω ±10% (20°C 65%RH)
			Rated Voltage	DC 5V Max
Iris Wire	red	CONT +	Close → Open	2.5V Max
	brown	CONT -	Open → Close	0.5V Min
	yellow	DRIVE +	Dimension	见上图
	orange	DRIVE -	Operating Parameters	Operating Temperature: -10°C ~ +60°C Relative Humidity: 60% ± 25%