

深圳市创威时代光电有限公司  
Shenzhen ChuangWei Seculens CO., Ltd.

## 产品规格书 Product Specification

型号:

(Model Name) : SECULENS10085-8MP+H59+IR0717

编码:

(Part No.) : 01.10085.013.08

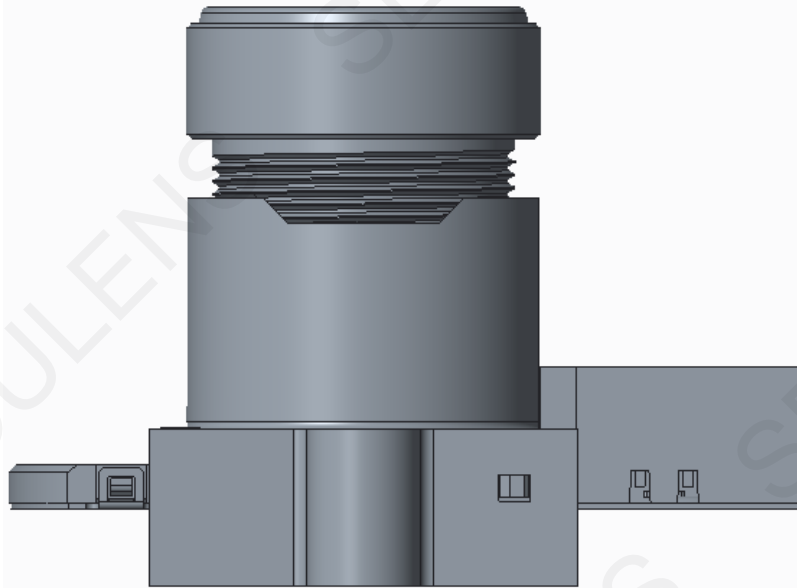
客户名称:

(Customer Name):

客户编码:

(Customer Part No.):

客户承认  
(Customer Approved)



图片仅供参考  
(picture only for your reference)

## 产品规格书目录 (Table of Content)

1 封面(Title Page).....	1
2 目录(Table of Content).....	2
3 变更履历(Revision history).....	3
4 概要(Outline)	
4.1 应用范围(Application).....	4
5 主要参数(Main Items)	
5.1 光学参数规格(Optical Specifications).....	4
5.2 机构参数规格(Mechanical Specifications).....	5
5.3 IRCUT参数规格(IRCUT Specifications) .....	6
5.4 光学检测标准(Optical Performance).....	7
5.5 环境参数规格(Environment Specifications) .....	7
6 信赖性测试(Reliability Test).....	8
7 包装规格 (Package) .....	9



创威中科  
CWZK



SECULENS

# 深圳市创威时代光电有限公司

Shenzhen ChuangWei Seculens CO., Ltd.

### 3 变更履历 (Revision History) 变更符号标记 (Mark revised) : ○

版本 (REV.)	变更日期 (DATE)	变更内容 (Revision content)	作成 (Prepared by)	备注 (Remark)
1.0	20.05.14	新规作成 (New Spec Document prepared)	LSY	
1.1				
1.2				
1.3				



创威中科  
CWZK



SECULENS

# 深圳市创威时代光电有限公司

Shenzhen ChuangWei Seculens CO., Ltd.

## 4.概要 (Outline)

### 4.1 应用范围 (Application)

适用于我司向贵司提供的镜头产品

## 5 主要参数 (Main Items)

### 5.1 光学参数规格 (Optical Specifications)

NO.	项目 (Items)	具体规格 (Specification)					
1	F No.	2.0±10%					
2	焦距(Focal-Length)	3.8 ±5%					
3	光学后焦 (Optical Back Focal Length)	5.76±0.2 (in air)					
4	机械后焦 (Mechanical Back Focal Length)	5.01±0.2 (in air)					
5	镜头总长(TTL)	22.31±0.2 (in air)					
6	像面大小 (Image circle)	Φ7.0 (MAX)					
7	镜片构成 (Lens structure)	1G3P (第一枚镜片为塑胶镜片时, 仅可使用酒精擦拭3次) (The first optical lens is plastic lens, could only be wiped with alcohol 3 times)					
8	接口 (Mount)	M12*P0.5					
9	镜头与底座螺纹配合扭力 (Clamp Force)	60-600gf.cm					
10	视场角(FOV)	sensor型号	H(水平)	V(垂直)	D(对角)		
		1/2.7"(16:9)	90.84°	48.80°	108.73°		
		1/2.8"(16:9)	87.24°	49.91°	103.66°		
		1/2.9"(16:9)	83.74°	45.49°	98.95°		
11	光学畸变 (Optical Distortion)	1/2.7"	-36.2%	1/2.8"	-34.1%	1/2.9"	-30.9%
12	相对亮度 (Relative Illumination)	1/2.7"	40%	1/2.8"	42%	1/2.9"	44%
13	最大主光线夹角 (CRA)	1/2.7"	15.5°	1/2.8"	15°	1/2.9"	14.7°
14	近摄距 (M.O.D)	0.6m					
15	解像标准 (Resolution)	分辨率 (Resolution): 1920*1080 (2MP)					
16	重量 (Weight)	/					
17	操作方法 (Operation)	聚焦 (Focus)		手动 (Manual)			
		光圈 (Iris)		固定 (Fixed)			
18	环保&安全 (HSF&Safety)	RoHS					



创威中科  
CWZK

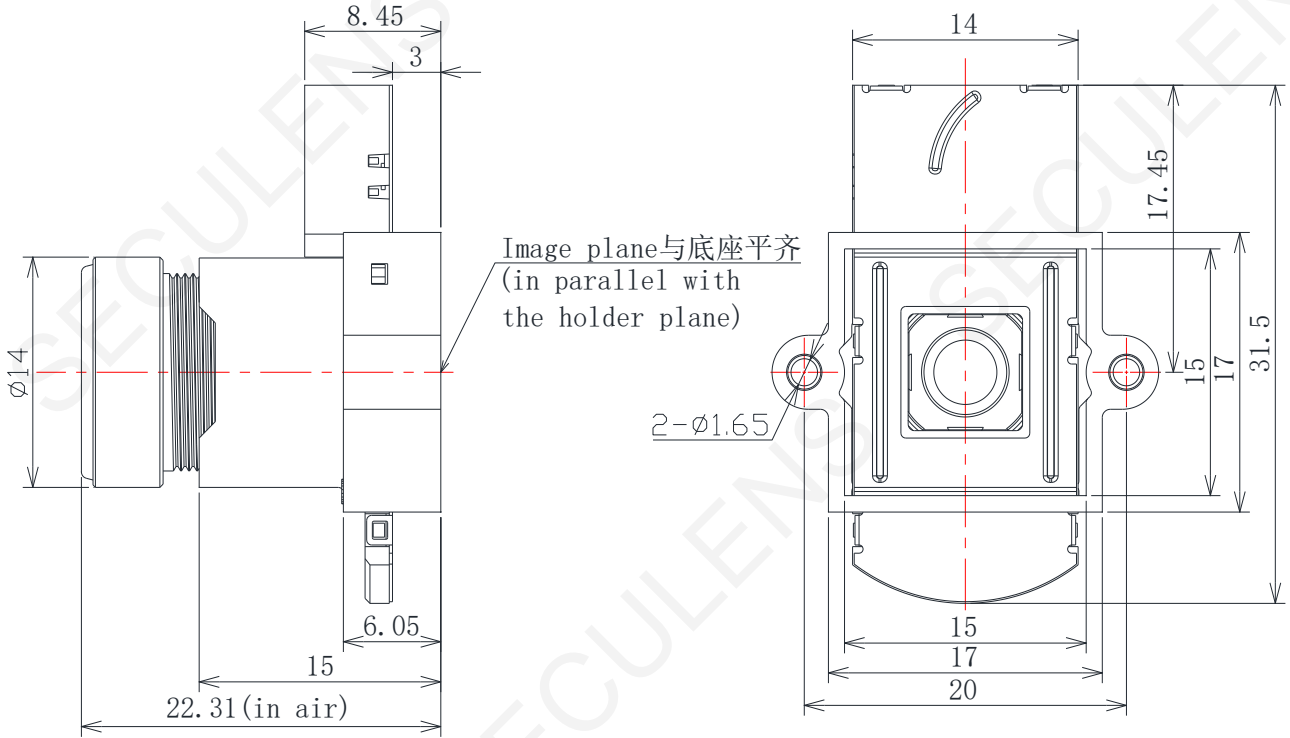


SECULENS

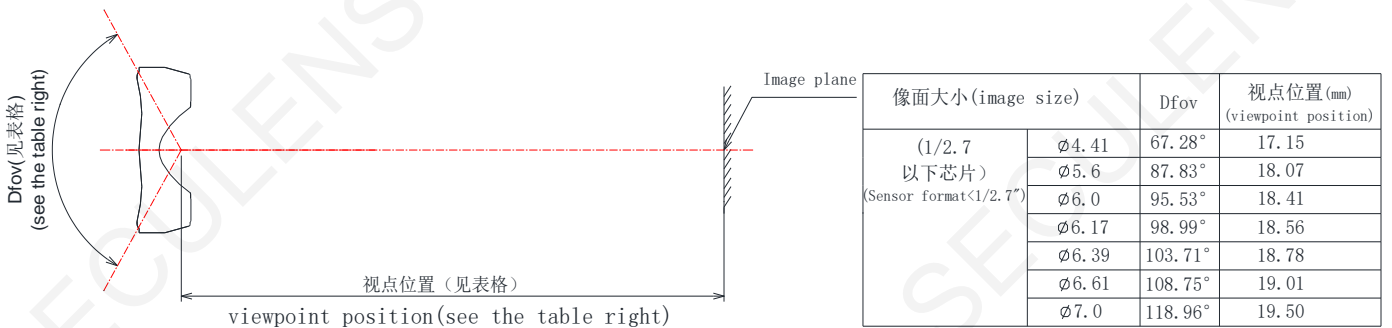
深圳市创威时代光电有限公司  
Shenzhen ChuangWei Seculens CO., Ltd.

## 5.2 机构参数规格 (Mechanical Specifications)

### 5.2.1 外形尺寸图 (Dimension Figure)



### 5.2.2 视点图 (Viewpoint Figure)



未注公差(Unmarked Tolerance):  $\Phi \pm 0.1$ ,  $L \pm 0.15$

本规格书未注单位(Unit is not indicated in the document.): mm



创威中科  
CWZK



SECULENS

# 深圳市创威时代光电有限公司

Shenzhen ChuangWei Seculens CO., Ltd.

## 5.3 IR-CUT参数规格 (IR0717) (IRCUT Specification)

NO	项目 ITEM	条件 Condition	单位 Unit	标准 Standard
1	产品外形尺寸 (Product size)	装配外形 (Assembly exterior)	mm	31.5*14*1.75
2	开口口径 (Opening Aperture)	-	mm	7.1*7.1
3	线长 (Wire Length)	-	mm	70±5
4	线圈阻抗 (Coil Resistance)	20°C	Ω	60±10%
5	通电电压 (Electric voltage)	参照环境参数规格 Refer to the environmental parameter specifications	V	6~12
6	通电时间 (Electric time)	参照环境参数规格 Refer to the environmental parameter specifications	ms	100~200
7	推荐驱动条件 (Recommend Driving Condition)	参照环境参数规格 Refer to the environmental parameter specifications	-	端口电压 Port voltage: 6V 驱动秒时 Driving time: 100ms

备注: 产品通正反向电压, 通断电时间为: 通电100ms~200ms, 断电30s~60s, 不通电时滤光片保持不动。

Note: Positive and negative voltage. Time: power on 100ms ~200ms, power off 30s~60s.

Filter does not move when power is off

### 滤光片规格 (IR Filter Specifications)

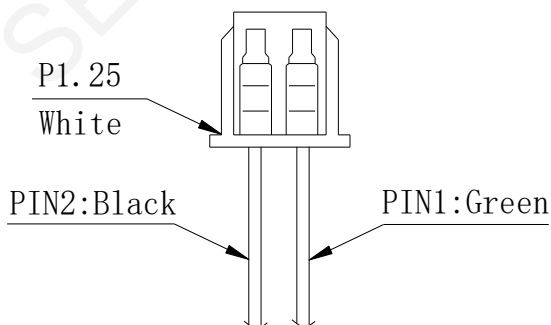
红外波光片 (IR Filter)	尺寸 (Size)	8.2mm*7.6mm*0.21mm
	镀膜规格 (Coating Spec)	350nm~380nm Tave<3%
		420nm±10nm T=50% 斜率20%-80%<20nm
		440nm~600nm T>85%, Tave>93%
		645nm±10nm T=50%, 斜率80%-20%<20nm
		680nm T<5%
700nm~950nm Tave<1% T<1%		
白片波光片 (Dummy Glass)	尺寸 (Size)	8.2mm*7.6mm*0.21mm
	镀膜规格 (Coating Spec)	420nm~950nm T>92% Tave>96%

### 切换模式 (Switch type)

区分 Distinction	黑线 Black line	绿线 Green line	状态 State
极性 Polarity	(+)	(-)	白玻璃片工作 (夜晚) Dummy glass work
	(-)	(+)	红外滤光片工作 (白天) IR Filters work

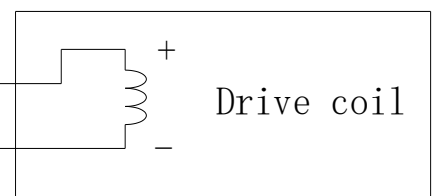
端子定义 terminal:

接线示意图 wiring diagram:



PIN NO.

2	Black
1	Green



## 5.4 光学检测标准 (Optical Performance)

No.	检测项目 (Items)	描述 (Description)
1	解像力 (Resolution)	<p>1.1: TV实拍解像条件 (Condition) A:Chart:社内实拍chart</p> <p>1.2: 拍摄方法(Method) A:旋转镜头调焦得到最清晰的像面中心(Adjust the machine interface to get the most clear image plane center)</p> <p>1.3: 拍摄标准(Criteria) 2MP: 中心: 1000线条清晰; 0.7Y:700线条清晰; 0.9Y: 300线条清晰 center:1000 line clear;0.7Y:700 line clear; 0.9Y: 300 line clear</p>
2	外观标准 (Appearance Standards)	<p>2.1镜头内污 (LENS DUST) A:规格 60-40 伤痕: 宽度 &lt;60um, 长度和 &lt;D/2, ≤15um不计; 脏污: 单点直径 &lt;200um,100~200um点 ≤3个。</p> <p>2.2其他外观(Other appearance) 外表面颜色均匀, 无明显缺陷、污渍、异物伸出、明显划伤和收缩; 胶水不得溢入有效通光内。</p> <p>2.1 LENS DUST A: Specification 60-40 Scratch: width&lt;60um, total length&lt;D/2, ≤15um ignored; Smudge: Single dot diameter &lt;200um,100~200um dot ≤ 3 pcs</p> <p>2.2 Other appearance Outside surface uniform color; no visible flaws, stains, foreign bodies extended, obvious scratch or contraction; no glue spill into the effective aperture.</p>

## 5.5 环境参数规格 (Environment Specifications)

No.	环境描述 (Items)	条件(Description)
1	存放环境 (Storage condition)	-30°C~+80°C; 10-90%RH (No condensing)
2	工作环境 (Operation condition)	-20°C~+60°C; 10-90%RH (No condensing)

## 6 信赖性测试( Reliability Test)

No.	项目 (ITEM)	测试条件 (CONDITION)
1	高温存放试验 Storage Test At High Temperature	镜头在80℃温度中存放48小时，之后再存放在常温常湿环境中恢复6小时后，所有规格满足规定要求 All specification are to be satisfied after lens is exposed to 80℃ for 48 hours and then to normal temperature/humidity for 6 hours
2	低温存放试验 Storage Test At Low Temperature	镜头在-30℃温度中存放48小时，之后再存放在常温常湿环境中恢复6小时后，所有规格满足规定要求 All specification are to be satisfied after lens is exposed to -30℃ for 48 hours and then to normal temperature/humidity for 6 hours
3	冷热冲击试验 Temperature Cycle Test	镜头在-30℃条件下保持30分钟，然后升温至+80℃，稳定后保持30分钟作为一个周期，共10个周期。之后再存放在常温常湿环境中恢复6小时后，所有规格满足规定要求 All specification are to be satisfied after lens is exposed to -30℃ for 30min, Tank temperature change +80℃ for 30min as one cycle, 10 cycle shall be performed. And then to normal temperature/humidity for 6 hours
4	振动试验 Vibration Test	镜头在振幅为1.5mm、频率为10-55Hz的正弦波参数下，在三个互相垂直的轴线上依次振动25分钟后，镜头无松动并满足所有规格要求 All specification are to be satisfied after lens is subjected to the sine wave of 1.5mm amplitude and 10-55Hz directions for 25 minutes each





创威中科  
CWZK



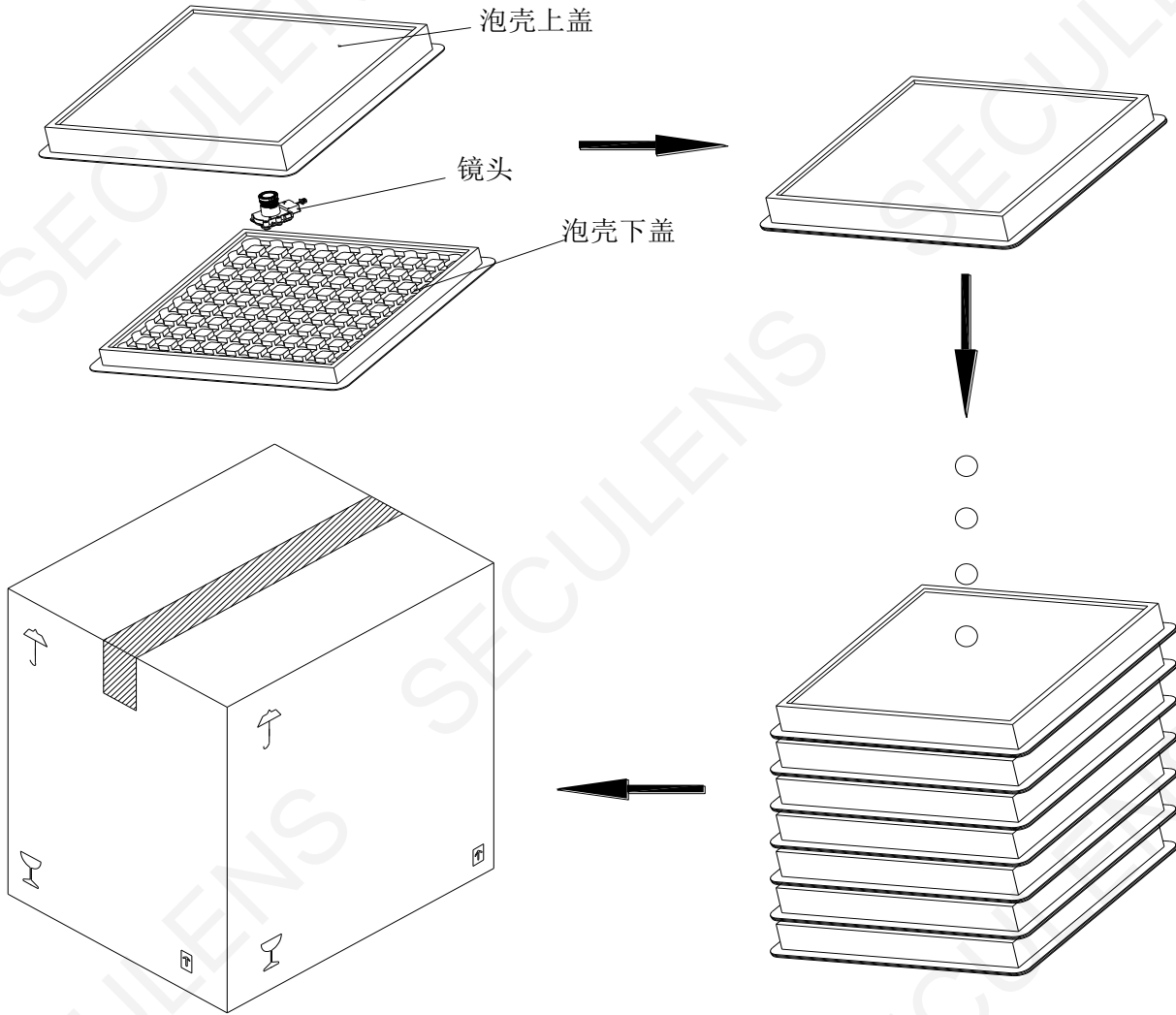
SECULENS

深圳市创威时代光电有限公司  
Shenzhen ChuangWei Seculens CO., Ltd.

## 7 包装规格 (Package)

1. 镜头盖上镜头盖后，放入泡壳。

2. 盖上泡壳上盖，泡壳上贴标示票。



4. 密封胶带，箱子外面贴标示票。

3. 装满镜头的泡壳抽真空后重叠放入纸箱。

※注：包装纸箱可根据客户订单灵活选用，以上包装以纸箱（320\*240\*490）包装示例

数量：

**30** PCS/盒

**17** 盒/箱

**510** PCS/箱