



深圳市创威时代光电有限公司  
Shenzhen ChuangWei Seculens CO., Ltd.

## 产品规格书 Product Specification

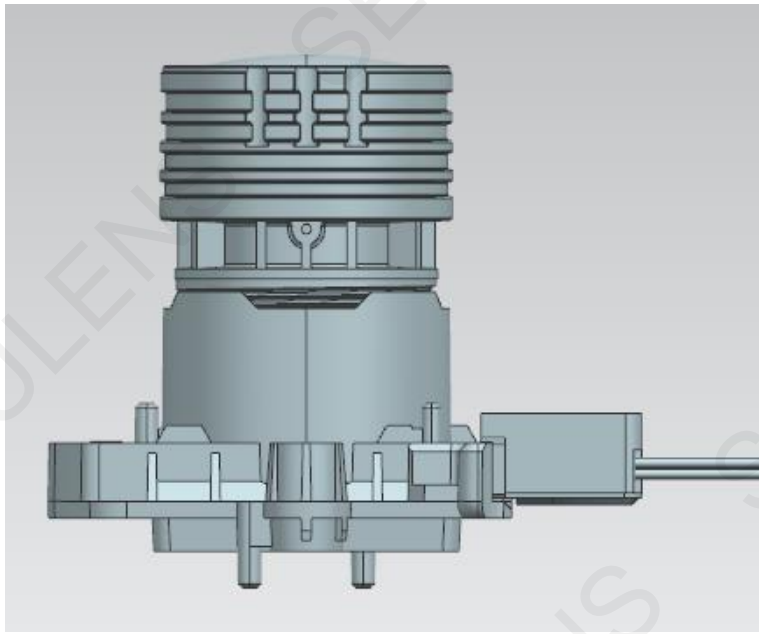
型号:  
(Model Name) : SECULENS10035-8MP+H74+IR0907

编码:  
(Part No.) : 01.10035.011.08

客户名称:  
(Customer Name):

客户编码:  
(Customer Part No.):

客户承认  
(Customer Approved)



图片仅供参考  
(picture only for your reference)

## 产品规格书目录 (Table of Content)

1 封面(Title Page).....	1
2 目录(Table of Content).....	2
3 变更履历(Revision history).....	3
4 概要(Outline)	
4.1 应用范围(Application).....	4
5 主要参数(Main Items)	
5.1 光学参数规格(Optical Specifications).....	4
5.2 机构参数规格(Mechanical Specifications).....	5
5.3 IRCUT参数规格(IRCUT Specifications) .....	6
5.4 光学检测标准(Optical Performance).....	7
5.5 环境参数规格(Environment Specifications) .....	7
6 信赖性测试(Reliability Test).....	8
7 镜头包装样式书(Lens Package Standard) .....	9



3 变更履历 (Revision History)

版本 (REV.)	变更日期 (DATE)	变更内容 (Revision content)	作成 ( Prepared by)	备注 (Remark)
1.0	20.10.28	新规作成 (New Spec Document prepared)	GN	
1.1				
1.2				
1.3				

## 4. 概要 (Outline)

### 4.1 应用范围 (Application)

适用于我司向贵司提供的镜头产品(The below datasheet is only suit to CWZK products.)

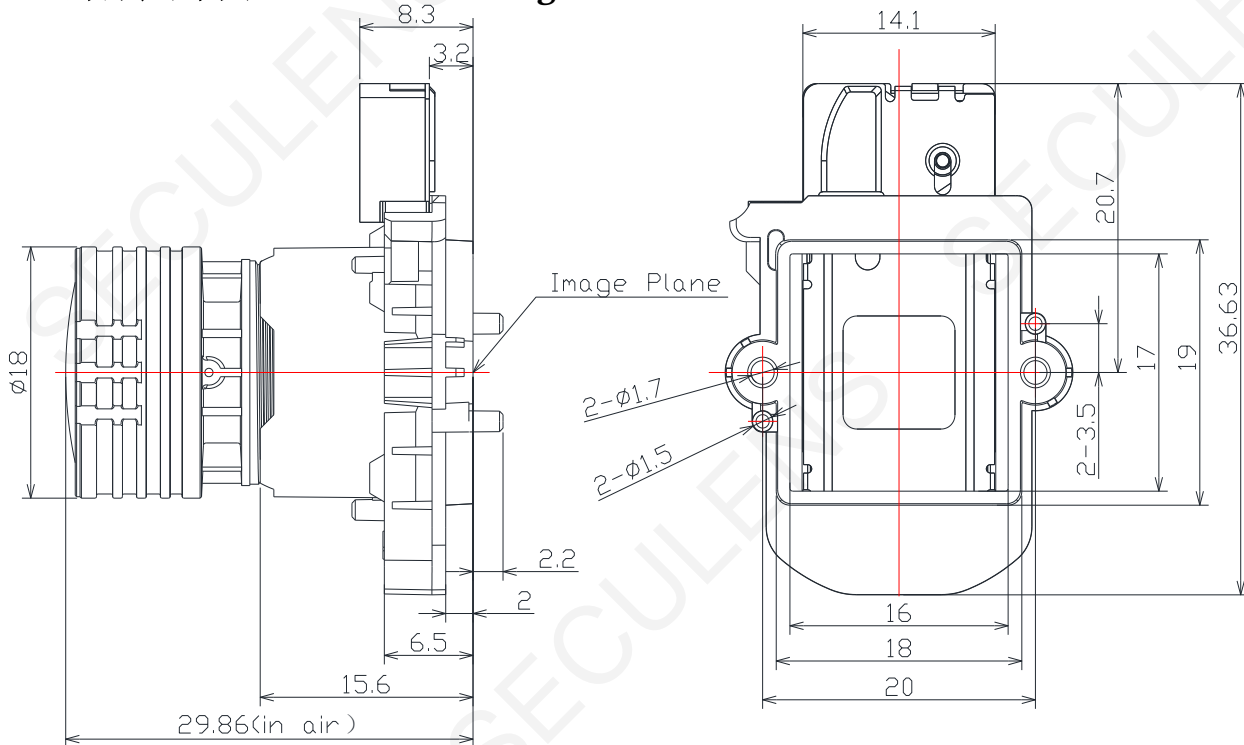
## 5 主要参数 (Main Items)

### 5.1 光学参数规格 (Optical Specifications)

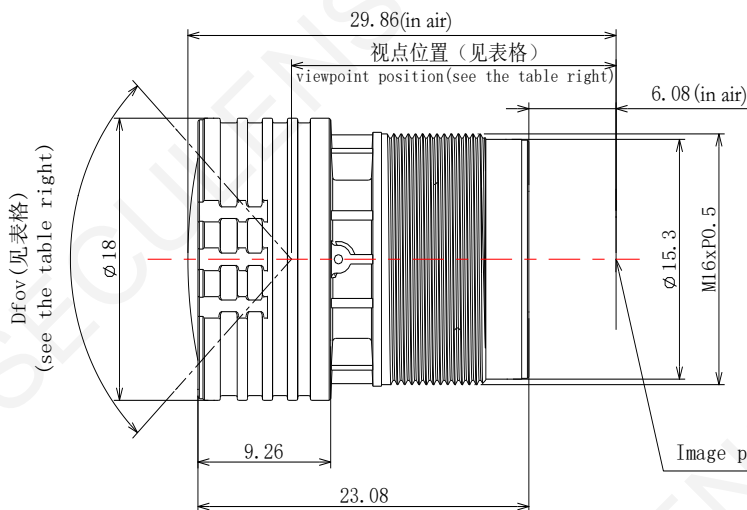
NO.	项目 (Items)	Specification			
1	F No.	0.9±10%			
2	焦距(Focal-Length)	5.3 (等效equivalent 1/2.7" 4mm) ±5%			
3	光学后焦 (Optical Back Focal Length)	6.88±0.2 (in air)			
4	机械后焦 (Mechanical Back Focal Length)	6.08±0.2 (in air)			
5	镜头总长(TTL)	29.86±0.2 (in air)			
6	像面大小 (Image circle)	φ 9.2 (MAX)			
7	镜片构成 (Lens structure)	6G1P			
8	接口 (Mount)	M16*P0.5			
9	镜头与底座螺纹配合扭力 (Clamp Force)	100-700gf-cm			
10	视场角 (FOV)	sensor型号	H(水平)	V(垂直)	D(对角)
		IMX334 1/1.8"	87.51°	47.58°	102.29°
		IMX274 1/2.5"	69.26°	38.18°	80.33°
11	光学畸变 (Optical Distortion)	1/1.8"	-32.2%	1/2.5"	-20.1%
12	相对亮度 (Relative illumination)	1/1.8"	48%	1/2.5"	61%
13	最大主光线夹角 (CRA)	1/1.8"	14.7°	1/2.5"	11°
14	近摄距 (M.O.D)	1.5m			
16	解像标准 (Resolution)	分辨率 (Resolution): 3840×2160 (8MP)			
16	操作方法 (Operation)	聚焦 (Focus)	手动 (Manual)		
		光圈 (Iris)	固定 (Fixed)		
17	环保&安全 (HSF&Safety)	RoHS			

## 5.2 机构参数规格 (Mechanical Specifications)

### 5.2.1 外形尺寸图 (Dimension Figure)



### 5.2.2 视点图 (Viewpoint Figure)



像面大小 (image size)		Dfov	视点位置 (mm) (viewpoint position)
(1/1.8 以下芯片) (Sensor format < 1/1.8")	$\varnothing 4.32$	47.35°	22.02
	$\varnothing 6.22$	69.26°	23.57
	$\varnothing 7.14$	80.33°	24.14
	$\varnothing 7.68$	87.01°	24.46
	$\varnothing 8.81$	101.62°	25.12
	$\varnothing 9.0$	104.18°	25.23
	$\varnothing 9.2$	106.91°	25.36

本规格书未注单位 (Unit is not indicated in the document): mm  
未注公差 (Unmarked Tolerance):  $\Phi \pm 0.1$ ,  $L \pm 0.15$

**5.3 IR-CUT参数规格 (IR0907) (IRCUT Specification)**

NO	项目ITEM	条件Condition	单位Unit	标准Standard
1	产品外形尺寸(Product size)	装配外形(Assembly exterior)	mm	34.4*14.1*1.8
2	开放口径(Opening Aperture)	-	mm	8*8
3	线长(Wire Length)	-	mm	70±5
4	线圈阻抗(Coil Resistance)	20°C	Ω	25±5
5	通电电压(Electric voltage)	参照环境参数规格Refer to the environmental parameter specifications	V	3.5~6.0
6	通电时间(Electric time)	参照环境参数规格Refer to the environmental parameter specifications	ms	100~200
7	推荐驱动条件(Recommend Driving Condition)	参照环境参数规格Refer to the environmental parameter specifications	-	端口电压Port voltage: 3.5V驱动秒时Driving time: 100ms

**备注：产品通正反向电压，通断电时间为：通电100ms~200ms，断电30s~60s，不通电时滤光片保持不动。**

**Note: Positive and negative voltage. Time: power on 100ms ~200ms, power off 30s~60s.**

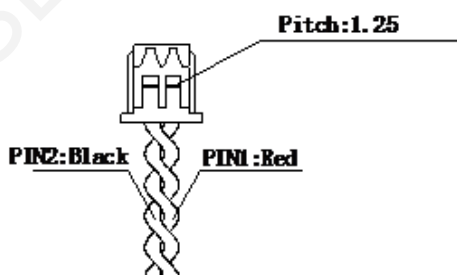
**Filter does not move when power is off**

**滤光片规格 (IR Filter Specifications)**

红外波光片 (IR Filter)	尺寸 (Size)	8.3mm*9.1mm*0.21mm
	镀膜规格 (Coating Spec)	380nm±10nm T=50%
		420nm~600nm Tave>93% Tmin>87%
		650nm±10nm T=50%
		700nm~1000nm Tmax<5% Tave<2%
1000nm~1100nm Tmax<10% Tave<2%		
白片波光片 (Dummy Glass)	尺寸 (Size)	8.3mm*9.1mm*0.21mm
	镀膜规格 (Coating Spec)	420nm~1100nm T≥90% Tave≥91%

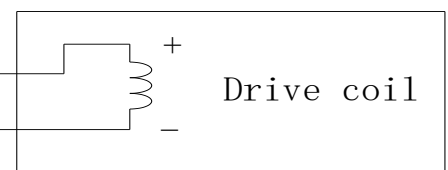
**切换模式 (Switch type)**

区分 Distinction	红线Red line	黑线Black line	状态State
极性Polarity	(+)	(-)	白玻璃片工作 (夜晚) Dummy glass work
	(-)	(+)	红外滤光片工作 (白天) IR Filters work

**端子定义terminal:**
**接线示意图wiring diagram:**


PIN NO.

1	Red
2	Black





### 5.4 光学检测标准 (Optical Performance)

No.	检测项目 (Items)	描述 (Description)
1	解像力 (Resolution)	<p>1.1: TV实拍解像条件 (Condition) A:OV08相机 (camera) B:拍摄距离(Distance): 6m</p> <p>1.2: 拍摄方法(Method) A:旋转镜头调焦得到最清晰的像面中心(Adjust the machine interface to get the most clear image plane center)</p> <p>1.3: 解像标准(Criteria) 8MP:中心: 2000线 0.7F: 1400线 Center: 2000 line 0.7F: 1400 lines</p>
2	外观标准 (Appearance Standards)	<p>2.1镜头内污 (LENS DUST) A:规格 60-40 伤痕: 宽度 &lt;60um, 长度和 &lt;D/2, ≤15um不计; 脏污: 单点直径 &lt;400um,400~200um点 ≤3个, ≤200um不计。</p> <p>2.2其他外观(Other appearance) 外表面颜色均匀, 无明显缺陷、污渍、异物伸出、明显划伤和收缩; 脏水不得溢入有效通光内。</p> <p>2.1 LENS DUST A: Specification 60-40 Scratch: width&lt;60um, total length&lt;D/2, ≤15um ignored; Smudge: Single dot diameter &lt;400um,400~200um dot ≤3 pcs,≤200um ignored.</p> <p>2.2 Other appearance Outside surface uniform color; no visible flaws, stains, foreign bodies extended. obvious scratch or contraction: no glue spill into</p>

### 5.5 环境参数规格 (Environment Specifications)

No.	环境描述 (Items)	条件(Description)
1	存放环境 (Storage condition)	-30℃~+80℃; 10-90%RH (No condensing)
2	工作环境 (Operation condition)	-20℃~+60℃; 10-90%RH (No condensing)

## 6 信赖性测试( Reliability Test)

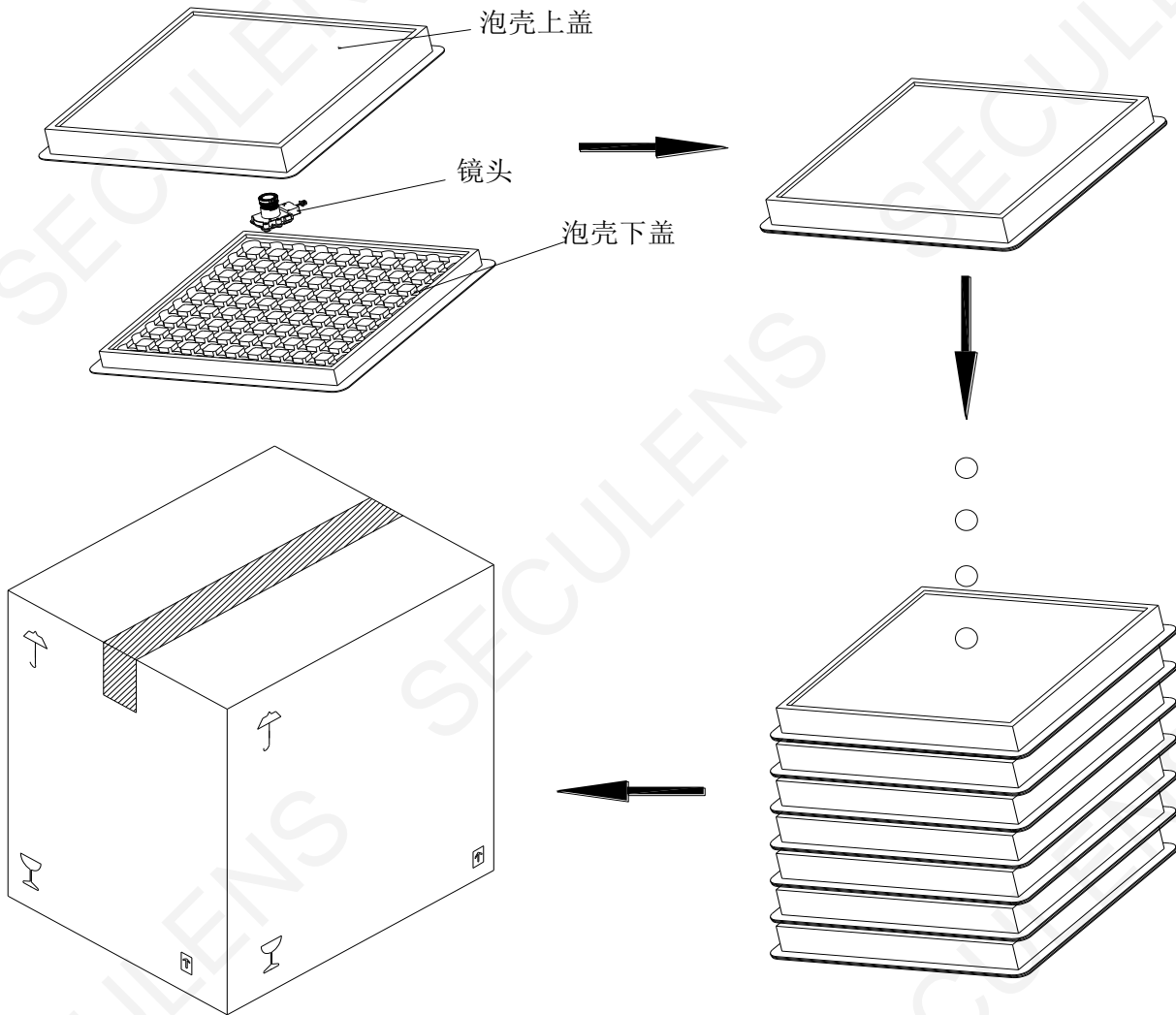
No.	项目 (ITEM)	测试条件 (CONDITION)
1	高温存放试验 Storage Test At High Temperature	镜头在80℃温度中存放48小时，之后再存放在常温常湿环境中恢复6小时后，所有规格满足规定要求 All specification are to be satisfied after lens is exposed to 80℃ for 48 hours and then to normal temperature/humidity for 6 hours
2	低温存放试验 Storage Test At Low Temperature	镜头在-30℃温度中存放48小时，之后再存放在常温常湿环境中恢复6小时后，所有规格满足规定要求 All specification are to be satisfied after lens is exposed to -30℃ for 48 hours and then to normal temperature/humidity for 6 hours
3	冷热冲击试验 Temperature Cycle Test	镜头在-30℃条件下保持30分钟，然后升温至+80℃，稳定后保持30分钟作为一个周期，共10个周期。之后再存放在常温常湿环境中恢复6小时后，所有规格满足规定要求 All specification are to be satisfied after lens is exposed to -30℃ for 30min, Tank temperature change +80℃ for 30min as one cycle, 10 cycle shall be performed. And then to normal temperature/humidity for 6 hours
4	振动试验 Vibration Test	镜头在振幅为1.5mm、频率为10-55Hz的正弦波参数下，在三个互相垂直的轴线上依次振动25分钟后，镜头无松动并满足所有规格要求 All specification are to be satisfied after lens is subjected to the sine wave of 1.5mm amplitude and 10-55Hz directions for 25 minutes each



## 7 包装规格 (Package)

1. 镜头盖上镜头盖后，放入泡壳。

2. 盖上泡壳上盖，泡壳上贴标示票。



4. 密封胶带，箱子外面贴标示票。

3. 装满镜头的泡壳抽真空后重叠放入纸箱。

※ 注：包装纸箱可根据客户订单灵活选用，以上包装以纸箱（320\*240\*490）包装示例

数量：

30 PCS/盒

17 盒/箱

510 PCS/箱